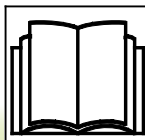


AVANT[®]

423

Používateľská príručka 2021-



Pred používaním nakladača si prečítajte tento návod na obsluhu, bezpečnostné štítky a ďalšie súvisiace bezpečnostné pokyny. Pri nedodržaní týchto pokynov hrozí riziko vážneho zranenia. Návod na obsluhu a všetky príručky uchovajte na referenčné účely.

OBSAH

Úvod.....	3	Riadenie nakladača.....	38
Bezpečnostné pokyny	4	Požiadavky na prídavné zariadenia.....	39
Zamýšľané použitie.....	4	Pripojenie prídavného zariadenia.....	40
Bezpečnosť na prvom mieste.....	5	Pripojenie hydraulických hadíc prídavného zariadenia.....	41
Manipulácia s ťažkými bremenami.....	6	Uvoľnenie tlaku hydraulického systému.....	41
Práca na svahoch.....	8	Pokyny na prepravu a priväzovacie oká.....	42
Osobné bezpečnostné a ochranné prostriedky.....	9	Montáž uzamknutia rámu.....	42
Bezpečnostný rám (ROPS) a bezpečnostná strecha (FOPS).....	9	Ťahanie.....	42
Elektrický systém a manipulovanie s batériou.....	10	Zdvíhanie.....	43
Požiarna prevencia.....	10	Uskladnenie nakladača.....	43
Záruka	11	Údržba a servis	44
Opis nakladača	13	Bezpečnostné pokyny.....	45
Identifikácia nakladača.....	13	Údržba hydraulických systémov.....	45
Identifikácia motora.....	13	Každodenné kontroly a údržba.....	46
Hlavné časti nakladača.....	14	Servis, motor.....	46
Znaky a nálepky.....	15	Plán servisu.....	47
Technické špecifikácie.....	19	Každodenné kontroly a rutinná údržba	48
Špecifikácia motora.....	20	Dopĺňanie paliva.....	48
Požiadavky na palivo.....	20	Všeobecný stav nakladača.....	48
Požiadavky na motorový olej.....	20	Čistenie nakladača.....	49
Pneumatiky.....	20	Mazanie nakladača.....	50
Prietok oleja v prídavnej hydraulike.....	21	Hladina hydraulického oleja.....	52
Preklápacia hmotnosť	22	Prídavné zariadenie a jeho zaistenie.....	52
Preklápacia hmotnosť.....	22	Hladina motorového oleja.....	53
Diagram zaťaženia.....	22	Kontrola hladiny chladiva.....	53
Informácie o kapacite zdvíhu.....	23	Voda v palive.....	53
Pracovné pokyny	24	Vzduchový filter.....	53
Pracovné ovládače.....	24	Batéria a elektrické káble.....	54
Ovládanie ramena nakladača, prídavnej hydrauliky a ďalších funkcií.....	25	Ovládanie a riadenie pojazdu.....	54
Prístrojová doska.....	26	Pohyby ramena.....	54
Kontroly.....	26	Hlavné poistky.....	55
Nastavenie bezpečnostných pásov a sedadiel.....	27	Žiarovky.....	55
Batériový vypínač.....	28	Poistka ventilátora chladiča hydraulického oleja.....	55
Ovládače v priestore pre nohy.....	28	Štartovanie pomocou káblov a pomocný výkon.....	55
Inštalácia servisnej podpory a uzamknutia rámu.....	28	Filtre.....	56
Ventil uvoľnenia pojazdu.....	29	Riešenie problémov.....	57
Páka parkovacej brzdy.....	29	Servisná história	58
Protipreklzový ventil.....	29	ES vyhlásenie o zhode	59
Ovládanie nakladača.....	30		
Teleskopické rameno.....	30		
Plávajúce rameno.....	30		
Adaptér náklonu.....	31		
Používanie prídavnej hydrauliky.....	32		
Pákový ovládač s ovládacími tlačidlami prídavnej hydrauliky.....	32		
Súprava na ovládanie elektrických funkcií prídavných zariadení.....	32		
Osobitné vývody na prídavnú hydrauliku, predný a zadný.....	33		
Kabína L.....	33		
Súprava pracovných svetiel.....	34		
Stretávacie svetlo, maják, smerovka a súprava reflektorov.....	34		
Výstražný maják.....	34		
Tiahlo.....	34		
Dodatočné protizávažia.....	34		
Naštartovanie motora.....	35		
Ohrev bloku motora.....	35		
Zastavenie motora.....	36		
Riadenie pohonu.....	37		

Úvod

Spoločnosť AVANT TECNO OY vám chce poďakovať za kúpu tohto nakladača AVANT. Produkt vychádza z dlhoročných skúseností spoločnosti Avant v oblasti navrhovania a výroby kompaktných nakladačov. Žiadame vás, aby ste si pred prácou s nakladačom úplne prečítali a pochopili tento návod. Účelom tohto návodu na obsluhu je pomôcť vám:

- obsluhovať stroj bezpečne a efektívne,
- pozorovať a predchádzať situáciám, ktoré môžu spôsobiť riziko alebo nebezpečenstvo,
- udržiavať stroj v dobrom stave a zachovávať jeho životnosť tak dlho, ako je možné.

Nasledujúce výstražné symboly a signálne výrazy sa v tomto návode sa používajú na označenie faktorov, ktoré je potrebné zohľadniť na zníženie rizika zranenia osôb alebo poškodenia majetku:

	VAROVANIE: SYMBOL BEZPEČNOSTNÉHO UPOZORNENIA
	Tento symbol znamená: „ Varovanie, dávajte si pozor! Ide o vašu bezpečnosť! “
	Tento bezpečnostný symbol označuje dôležité bezpečnostné informácie v tomto návode. Varuje pred bezprostredne hroziacim nebezpečenstvom, ktoré by vám alebo iným osobám v blízkosti zariadenia mohlo spôsobiť vážne zranenie. Symbol bezpečnostného upozornenia a súvisiace bezpečnostné vyhlásenie označujú dôležité bezpečnostné správy v tomto návode. Používajú sa na upozornenie na pokyny týkajúce sa vašej osobnej bezpečnosti alebo bezpečnosti iných osôb. Keď vidíte tento symbol, buďte opatrný. Ide o vašu bezpečnosť. Pozorne si prečítajte nasledujúcu správu a informujte ostatných pracovníkov obsluhy.

NEBEZPEČENSTVO Toto signálne slovo označuje nebezpečnú situáciu, ktorá spôsobí smrť alebo vážne zranenie, ak sa jej nezabráni.

VÝSTRAHA Toto signálne slovo označuje potenciálne nebezpečnú situáciu, ktorá by mohla spôsobiť vážne zranenie alebo smrť, ak sa jej nezabráni.

UPOZORNENIE Toto signálne slovo sa používa, keď môže dôjsť k ľahkému zraneniu, ak sa pokyny nebudú dôsledne dodržiavať.

UPOZORNENIE

Toto signálne slovo označuje informácie o správnej prevádzke a údržbe zariadenia. Používa sa bez symbolu bezpečnostného upozornenia. Nedodržanie pokynov uvedených vedľa symbolu môže mať za následok poruchu zariadenia alebo iné škody na majetku.

Uistite sa, že sú k dispozícii všetky príslušné príručky



NEBEZPEČENSTVO

Nesprávne používanie zariadenia môže spôsobiť smrť alebo ťažké zranenia. Pozorne si prečítajte všetky príslušné príručky a návody a poskytnite ich všetkým operátorom.

Použitie každého prídavného zariadenia si vyžaduje konkrétne informácie o správnom používaní, montážnom postupe, bezpečnosti a o tom, ako sa vyhnúť nebezpečným situáciám. Konkrétne prídavné zariadenie môže predstavovať riziká, ktoré neexistujú, keď nakladač pracuje s inými druhmi prídavného zariadenia. Vždy si pozorne prečítajte príručku obsluhy každého prídavného zariadenia.

S akýmikoľvek otázkami, žiadosťami o servis a náhradné diely alebo akýmikoľvek problémami, ktoré sa môžu vyskytnúť pri práci so strojom, sa obráťte na svojho miestneho predajcu AVANT.

Návod na obsluhu vždy uchovávajte spolu so strojom. Pri strate návodu požiadajte svojho predajcu Avant o novú kópiu. Taktiež nezabudnite odovzdať tento návod novému majiteľovi pri zmene vlastníctva stroja.



NEBEZPEČENSTVO

Uistite sa, že okrem tohto návodu na obsluhu nakladača ste dostali a prečítali si aj originálnu príručku motora. Pokyny týkajúce sa motora sa musia dodržiavať. V prípade protichodných informácií sa riadte informáciami uvedenými v návode na obsluhu nakladača.



Ku každému prídavnému zariadeniu je priložená príslušná príručka. Príručka obsahuje dôležité informácie týkajúce sa bezpečnosti, správneho pripojenia a správnej údržby každého prídavného zariadenia.

Zamýšľané použitie

Avant 423 je kompaktný kĺbový nakladač navrhnutý a vyrobený na súkromné, ako aj na profesionálne použitie. Nakladač môže byť vybavený prídavným zariadením, ktoré ponúka spoločnosť Avant Tecno Oy, čo umožňuje vykonávať viacero rôznych úloh. Vzhľadom na túto viacúčelovú povahu stroja a rôzne prídavné zariadenia si vždy prečítajte nielen tento návod, ale aj príručky prídavných zariadení, a postupujte podľa všetkých pokynov. Každá osoba, ktorá vykonáva činnosť na tomto stroji, musí dodržiavať bezpečnostné predpisy, všetky ostatné všeobecne uznávané pravidlá týkajúce sa zdravia a bezpečnosti pri práci a všetky predpisy týkajúce sa cestnej premávky.

Pamätajte si, že bezpečnosť zahŕňa niekoľko faktorov. Nakladač vybavený prídavným zariadením je veľmi výkonný a pri nesprávnom alebo neopatrnom zaobchádzaní môže spôsobiť vážne zranenia osôb alebo škody na majetku. Nepoužívajte prídavné zariadenie, kým sa neoboznámite s jeho používaním a prípadnými nebezpečenstvami, ktoré s ním súvisia.

Tento nakladač bol navrhnutý tak, aby vyžadoval čo najmenšiu údržbu. Operátor môže vykonávať operácie bežnej údržby. Existujú však aj náročnejšie servisné operácie, ktoré môžu vykonávať iba odborní servisní pracovníci. Servisné práce sa môžu vykonávať iba pri používaní vhodných ochranných prostriedkov. Musia sa používať originálne náhradné diely. Oboznámte sa s pokynmi na servis a údržbu uvedenými v tomto návode.

Ak máte pochybnosti o prevádzke a údržbe tohto nakladača, akékoľvek otázky či žiadosti o servis alebo náhradné diely, kontaktujte svojho miestneho predajcu AVANT.

Bezpečnosť na prvom mieste

Nesprávna alebo neopatrná práca s nakladačom môže spôsobiť vážnu nehodu. Pred uvedením stroja do prevádzky sa oboznámte s používaním stroja. Okrem toho si prečítajte a pochopte tento návod na obsluhu, ako aj všetky príslušné bezpečnostné pokyny, miestne predpisy a bezpečné pracovné postupy.



Pred zahájením prevádzky pochopte obmedzenia rýchlosti, brzdenia, riadenia a stability, ako aj nosnosť stroja. Uistite sa, že každý, kto s týmto zariadením pracuje alebo ho obsluhuje, je s týmito bezpečnostnými opatreniami oboznámený. Ak nemáte žiadne predchádzajúce skúsenosti so strojom, nezabudnite vykonať všetky skúšky na bezpečnom a otvorenom mieste, kde sa v oblasti práce nenachádzajú žiadne osoby.

Pred spustením nakladača si prečítajte tento návod na obsluhu, príručku obsluhy príslušenstva (príslušenstiev), príručku motora, bezpečnostné štítky a ďalšie bezpečnostné pokyny. Nedodržanie bezpečnostných opatrení uvedených v tomto návode môže viesť k zraneniu osôb a/alebo poškodeniu zariadenia.

Všeobecné bezpečnostné pokyny – vždy dodržiavajte všetky pokyny, aby ste predišli zraneniu

1. Nezabudnite na správnu pracovnú polohu. Pri jazde sa pohodlne usadíte na sedadle vodiča, nohy majte na správnom mieste v priestore pre nohy a aspoň jednu ruku držte na volante.
2. Keď sedíte, majte vždy zapnutý bezpečnostný pás a držte ruky a nohy vo vnútri oblasti obsluhy.
3. Predtým než opustíte sedadlo vodiča:
 - Spustíte rameno nakladača a zložíte prídavné zariadenie na zem
 - Zatiahnite parkovaciu brzdu
 - Zastavte motor a vyťahnite kľúč zapaľovania
4. Prácu začnite pomaly a opatrne. Pred pripojením akéhokoľvek prídavného zariadenia si precvičte jazdu na bezpečnom a otvorenom mieste a postupujte podľa pokynov v tomto návode, ako aj v príslušnej príručke prídavného zariadenia.
5. Ovládacie páky ovládajte opatrnými a vedomými pohybmi. Pri manipulácii s bremenom sa vyhnite prudkým pohybom, aby ste zabránili pádu bremena a zachovali stabilitu stroja.
6. Pohybujte sa mimo nebezpečnej oblasti zdvihnutého ramena a neumožnite žiadnej osobe vstup do oblasti.
7. Udržujte ruky, nohy a odev mimo dosahu pohyblivých častí, hydraulických komponentov a horúcich povrchov.
8. Uistite sa, že okolo nakladača a prídavného zariadenia je dostatok voľného priestoru na bezpečnú jazdu a činnosť prídavného zariadenia
9. Neprepravujte bremeno so zdvihnutým ramenom. Vždy sa so strojom pohybujte s lyžicou alebo prídavným zariadením v čo najnižšej polohe a pri každom opustení stroja spustíte bremeno.
10. S týmto strojom nie je dovolené prepravovať osoby. Neprepravujte ani nezdvíhajte osoby v lyžici alebo inom prídavnom zariadení.
11. Neprekračujte preklápaciu hmotnosť. Oboznámte sa so schémami zaťaženia uvedenými v tomto návode a postupujte podľa nich.
12. Pri otáčaní so strojom nezabudnite, že sedadlo vodiča presahuje polomer otáčania kolies (riziko zrážky).
13. Nepracujte s nakladačom vo výbušnom prostredí ani na mieste, kde prach alebo plyny môžu spôsobiť nebezpečenstvo požiaru alebo výbuchu.
14. Oblasť motora udržiavajte očistenú od horľavých materiálov.
15. Prečítajte si pokyny na zdvíhanie, ťahanie a prepravu na strane 42.
16. Vypnite batériový vypínač vždy, keď nechávate stroj bez dozoru.
17. Dodržiavajte všetky pokyny týkajúce sa kontroly, servisu a údržby. Ak na stroji zistíte akúkoľvek poruchu alebo poškodenia, musíte ich pred začatím činnosti opraviť.
18. Pred každou údržbou alebo opravou vždy zastavte motor, spustíte rameno a uvoľnite tlak z hydraulického systému. Prečítajte si bezpečnostné pokyny na údržbu na strane 46.
19. Nedovoľte, aby tento nakladač obsluhovala osoba, ktorá si neprečítala bezpečnostné pokyny a nie je oboznámená s bezpečným a správnym používaním nakladača.
20. Nikdy nepracujte s nakladačom alebo prídavným zariadením pod vplyvom alkoholu, drog alebo liekov, ktoré môžu zhoršiť úsudok alebo spôsobiť ospalosť, alebo ak nie ste inak zdravotne spôsobilý na obsluhu zariadenia.



NEBEZPEČENSTVO



Pád bremena alebo neočakávané spustenie ramena nakladača – Riziko rozdrvenia. Majte vždy na pamäti, že rameno môže neočakávane klesnúť v dôsledku straty stability alebo mechanickej poruchy alebo ak iná osoba obsluhuje ovládače nakladača, čo vedie k riziku rozdrvenia. Nakladač ani prídavné zariadenie nie sú určené na držanie zdvihnutého bremena dlhší čas. Spustíte prídavné zariadenie pred opustením sedadla vodiča. Pri opustení sedadla vodiča sa môže zmeniť stabilita nakladača, čo môže spôsobiť prevrátenie stroja.



NEBEZPEČENSTVO



Hydraulický tlak – Riziko zranenia. Hydraulická kvapalina, ktorá uniká zo zariadenia pod tlakom, má dostatočnú silu na pretrhnutie pokožky, čo spôsobí vážne poranenie. Nikdy nepoužívajte ruky na zistenie možného unikania z hydraulických systémov. Namiesto toho použite kus lepenky. Pred odpojením akejkoľvek armatúry a vykonaním akéhokoľvek servisného úkonu uvoľnite zvyškový hydraulický tlak. Pokiaľ hydraulická kvapalina prerazí pokožku, okamžite vyhľadajte medicínsku pomoc, pretože sa môže rýchlo objaviť vážne poranenie.



VÝSTRAHA



Pád osôb – Riziko rozdrvenia. Nikdy nepoužívajte nakladač alebo jeho prídavné zariadenie na prepravu osôb alebo ako akýkoľvek druh pracovnej plošiny, a to ani dočasne. Nikdy nelezte na nakladač alebo na prídavné zariadenie. Počet miest na sedenie: iba pre jednu osobu, bez ohľadu na prídavné zariadenie.



VÝSTRAHA



Riziko rozdrvenia pohybujúcim sa nakladačom – Zatiahnite parkovaciu brzdú pred prácou v blízkosti nakladača.

Aby ste zabránili všetkým pohybom nakladača, využite proces bezpečného zastavenia. Nenechávajte nakladač zaparkovaný na svahu. Ak je nutné zaparkovať na svahu, použite klíny alebo iné dodatočné prostriedky na zabránenie pohybu nakladača.



VÝSTRAHA



Riziko pádu predmetov – Uistite sa, že bremeno je bezpečne umiestnené na prídavnom zariadení. Keď je prídavné zariadenie zdvihnuté do veľkej výšky, nikdy ho nenakláňajte dozadu. Uistite sa, že nakladač je vybavený konštrukciami ROPS a FOPS, ktoré sú v dobrom stave a bez viditeľných známkov poškodenia. Uistite, že prídavné zariadenie je správne zaistené.



NEBEZPEČENSTVO

Bezpečnostné zariadenia sú nainštalované pre vašu bezpečnosť – Nikdy neupravujte ani neobchádzajte žiadne bezpečnostné prvky. Bezpečnostné prvky sú nainštalované pre vašu bezpečnosť. Nikdy neupravujte ani neblokuje žiadny bezpečnostný systém nakladača. Ak si všimnete, že systém nie je v dobrom stave, prerušte prácu s nakladačom a zabezpečte vykonanie servisu.



VÝSTRAHA



Body privretia – vyhnite sa priškrpnutiu medzi samotným rámom nakladača a medzi nakladačom a stenou – Všetky časti tela majte v bezpečnostnom ráme. Pohyby kĺbového rámu vyvolávajú riziko privretia. Hlavu, ruky a nohy majte v nakladači. Dávajte zvláštny pozor pri jazde vedľa stien a stromov. Ruky držte na volante a pákovom ovládači.



UPOZORNENIE



Zabráňte nebezpečenstvu privretia nôh – Volantom neotáčajte, keď stojíte vedľa nakladača.

Otočenie kĺbového rámu vyvoláva riziko privretia osôb, ktoré stoja pri pneumatikách nakladača. Aby ste zabránili otočeniu rámu, nikdy nezvierajte volant pri nasadaní na sedadlo vodiča alebo jeho opúšťaní. Ak sa iné osoby dostanú do blízkosti nakladača, nakladač zastavte. Pokiaľ majú pneumatiky väčšiu ako štandardnú veľkosť, skontrolujte či je medzi nimi dostatočný priestor na bezpečné používanie.

Manipulácia s ťažkými bremenami



VÝSTRAHA

S ťažkými bremenami manipulujte opatrne – hrozí riziko prevrátenia.

- Riadte sa všetkými pokynmi a varovnými štítkami, aby ste zabránili prevráteniu nakladača.
 - Vždy spustíte bremeno na zem pred opustením sedadla vodiča.
 - Bremeno držte v čo najnižšej polohe a čo najbližšie k nakladaču.
 - Pri nakladaní udržiavajte rám nakladača v čo najvystrejšej polohe.
 - Nikdy neťahajte ťažké bremeno s nakladačom z veľkej výšky – napr. z nákladného auta, regálu atď.
- S ťažkými bremenami vždy manipulujte iba pri pomalej jazde stroja na rovnom, pevnom povrchu.
 - Nerovný alebo naklonený povrch podstatne znižuje bezpečné prevádzkové zaťaženie (pozrite si aj stranu 23.)
 - Na usmernenie použite maximálne zaťaženie uvedené na schéme v tomto návode.
 - Všetky kapacity zdvihu sú založené na predpoklade, že stroj je vo vyrovnanej polohe na pevnom nosnom povrchu. Pokiaľ stroj pracuje v podmienkach, ktoré sa odchyľujú od toho predpokladu (napríklad na mäkkom alebo nerovnom povrchu alebo s bremenami, ktoré sa posúvajú), musíte tieto podmienky zohľadniť.
 - Pamätajte si, že aktuálna kapacita zaťaženia sa značne mení podľa prevádzkových podmienok a spôsobu ovládania.
 - Buďte mimoriadne obozretný, keď je aktivovaný senzor ukazovateľa zaťaženia. Viac informácií o snímači zaťaženia na strane 23.
 - Pri zdvíhaní ťažkých bremien udržiavajte kĺbový rám nakladača vystretý. Ak otáčate nakladač počas manipulácie s bremenom, stabilita nakladača sa zníži a stroj sa môže prevrátiť.
 - Odporúča sa používať špeciálne zadné závažia alebo plnené (zaťažené) pneumatiky. Rôzne možnosti nájdete na strane 34.
 - Uistite sa, že dodržiavate odporúčaný tlak v pneumatikách. Venujte pozornosť skutočnosti, že ťažké bremeno alebo veľká vzdialenosť medzi nakladačom a ťažiskom bremena ovplyvní rovnováhu a manipuláciu s nakladačom.
 - Pri odhadovaní kapacity zdvihu nakladača nezabudnite zohľadniť hmotnosť prídavného zariadenia.

Pri každej manipulácii s ťažkými bremenami alebo ťažkým prídavným zariadením:



UPOZORNENIE



Prevrátenie – Riziko prevrátania.

Vysoká kapacita zdvihu nakladača umožňuje prekročiť stabilitu nakladača pri manipulácii s bremenami. Prečítajte si pokyny týkajúce sa maximálnej kapacity zdvihu a manipulácie s bremenami v tomto návode na obsluhu. Dodržiavanie pokynov znižuje riziko prevrátania stroja cez jeho prednú nápravu, ale obsluha musí byť oboznámená s obmedzeniami stroja a dodržiavať bezpečné pracovné postupy, aby nedošlo k prevrátaniu stroja.

Pri prevrátaní nakladača:

Pracujte opatrne a dodržiavajte pokyny uvedené v tomto návode, aby sa zabránilo prevrátaniu nakladača. Dôležité je však tiež vedieť, ako postupovať pri prevrátaní stroja.



VÝSTRAHA

Riziko rozdrvenia konštrukciou ROPS pri prevrátaní nakladača – Vždy používajte bezpečnostný pás a ostaňte v priestore, ktorý chráni bezpečnostný rám konštrukcie ROPS.

Bezpečnostný pás majte vždy zapnutý, aby ste sa udržali na sedadle vodiča a aby ste sa pri prevrátaní stroja vyhli rozdrveniu medzi povrchom a nakladačom.

UPOZORNENIE

Pri prevrátaní nakladača: Okamžite vypnite motor nakladača. Pokiaľ v prevrátanom nakladači beží motor a čerpadlá, dôjde k ich rýchlemu poškodeniu a k rozliatiu hydraulického oleja a paliva. Hneď, ako je to možné, zdvihnite nakladač späť na kolesá, aby ste zabránili rozliatiu olejov a paliva. V mnohých prípadoch stačí na zdvihnutie nakladača späť na kolesá niekoľko osôb, ktoré použijú ochranný rám konštrukcie ROPS. Motorový olej môže zatiecť do motora, kde pri pokuse o reštartovanie motora po prevrátaní nakladača môže spôsobiť veľké poškodenie motora. Pred pokusom o reštartovanie motora sa obráťte na servis.



VÝSTRAHA

Kĺbový rám – Riziko prevrátania.

Otáčanie kĺbového rámu môže spôsobiť prevrátanie nakladača v naklonenom teréne alebo pri jazde vysokou rýchlosťou. Pri jazde na naklonenom povrchu nikdy neotáčajte rám k svahu. Keď nesiete bremeno alebo sa otáčate so strojom, vždy jazdite pomaly.



VÝSTRAHA

Náhle pohyby môžu preklopiť stroj – Riziko prevrátania.

Pohyby, ako je náhle zastavenie, otáčanie alebo spustenie ramena, môžu spôsobiť stratu stability. Vždy jazdite pomaly a veľmi opatrne obsluhujte ovládacie prvky nakladača, hlavne pri manipulácii s ťažkými bremenami.

Práca na svahoch

Nakladanie, vykladanie a otáčanie sa musí vykonávať na rovnom povrchu. V nerovnom teréne jazdíte pomaly. Nejazdite na príliš strmých svahoch. Dávajte si pozor na priekopy, vstupy do šachiet a strmé svahy.

Neparkujte so strojom na naklonenom povrchu. Pokiaľ by to bolo nutné, zatahnite parkovaciu brzdú a v optimálnom prípade otočte stroj nabok a zložte bremeno. V prípade potreby použite klíny za kolesami.

Pri jazde na svahoch alebo v nerovnom teréne udržiavajte pojazdovú rýchlosť v nízkom rozsahu.



NEBEZPEČENSTVO

Riziko prevrátenia – bremená vždy držte blízko povrchu.

Na naklonených terénoch sa stabilita a nosnosť nakladača výrazne zníži. Maximálna kapacita zdvihu sa dá dosiahnuť iba na pevnom a rovnom povrchu. Vo vodorovne naklonenom teréne sa bremeno musí držať blízko povrchu a nikdy sa nesmie zdvihnúť vysoko.



Nebezpečenstvo vdýchnutia – Zabezpečte vetranie



NEBEZPEČENSTVO

Motorové plyny obsahujú kysličník uhoľnatý (CO), čo je jedovatý plyn, ktorý nemôžete vidieť ani cítiť. Používanie nakladača v uzavretých priestoroch alebo zle vetraných oblastiach spôsobí smrť za niekoľko minút.

Nakladač nikdy nepoužívajte v interiéri alebo v čiastočne uzavretých priestoroch, pokiaľ ste sa nebezpečili, že je nainštalovaný špeciálny vetrací systém. Nakladače so spaľovacím motorom produkujú okrem iných znečisťujúcich látok oxid uhličitý (CO₂), a tiež oxid uhoľnatý (CO), ktorého koncentrácia môže za určitých podmienok rýchlo dosiahnuť nebezpečnú úroveň. **Nikdy nenechávajte motor bežať v garážach alebo prístreškoch.** Nakladač používajte iba vonku a ďaleko od okien, dverí a priechodov.

Zvýšená hladina oxidu uhličitého alebo oxidu uhoľnatého v dýchanom vzduchu sa nedá zaznamenať bez špeciálneho meracieho zariadenia. Príznaky otravy oxidom uhoľnatým zahŕňajú nevoľnosť, bolesti hlavy, závrate, ospalosť a strata vedomia.

Osobu, ktorá vykazuje známky otravy oxidom uhoľnatým, vyveďte na čerstvý vzduch a vyhľadajte lekársku pomoc.

Výfukové plyny naftových motorov obsahujú aj chemikálie, ktoré sú škodlivé. Vyhnite sa dlhšiemu pôsobeniu výfukových plynov. Vnútorne priestory dobre vetrajte napr. po spustení nakladača. Zápach alebo farba výfukových plynov z naftového motora nevypovedá o nebezpečných hladinách oxidu uhličitého alebo oxidu uhoľnatého v dýchanom vzduchu.

Osobné bezpečnostné a ochranné prostriedky

Noste bezpečný odev a osobné ochranné vybavenie.

- Chráňte sa pred pracovnými rizikami, ako sú napríklad hluk, vymrštenie úlomkov alebo prach.
- Dodržiavajte predpisy týkajúce sa ochranných prostriedkov. Podľa potreby noste ochranné okuliare, prilbu alebo iné ochranné prostriedky.
- Ďalšie informácie o ochranných prostriedkoch potrebných pri práci nájdete v príručke prídavného zariadenia.



- Hlučnosť na sedadle vodiča môže prekročiť 85 dB (A). Pri práci so nakladačom noste ochranu sluchu.



- Noste ochranné rukavice.



- Pri práci so nakladačom noste bezpečnostnú obuv.



- Pri manipulácii s hydraulickými komponentmi noste ochranné okuliare.



- Počas práce so strojom si vždy zapnite bezpečnostný pás.



- Pri práci na stavenisku sa okrem ochrannej konštrukcie proti padajúcim predmetom (FOPS) namontovanej na stroji odporúča aj ochranná prilba, ktorá môže byť povinná.



- V závislosti od práce a pracovnej oblasti môže byť potrebná aj dýchacia maska. Získajte informácie o ďalších bezpečnostných prostriedkoch potrebných na vašom pracovisku.



UPOZORNENIE

Varovanie pred kremičitým

prachom. Dlhšia expozícia kryštalickému kremíku môže vyvolať pľúcnu chorobu s názvom silikóza. Orgány BOZP odporúčajú limitovanú expozíciu prachu, ktorý sa vyskytuje pri väčšine výkopových prác a na mnohých ďalších pracoviskách. Tam, kde je to možné, zabráňte šíreniu prachu, udržiavajte kabínu nakladača bez prachu a v prípade potreby noste dýchaciu masku.

Bezpečnostný rám (ROPS) a bezpečnostná strecha (FOPS)

Nakladač je vybavený ochrannou konštrukciou chrániacou pri prevrátení (ROPS) a ochrannou konštrukciou proti padajúcim predmetom (FOPS). Tieto bezpečnostné konštrukcie predstavujú významnú súčasť bezpečnosti obsluhy a musia byť namontované na stroji.

Bezpečnostný rám (ROPS) chráni obsluhu pri prevrátení stroja. Pri práci so strojom s konštrukciou ROPS pripnite bezpečnostný pás. Všetky verzie kabíny sú odskúšané a certifikované pre konštrukcie ROPS a FOPS.

Nebezpečenstvo rozdrvenia – Bezpečnostné konštrukcie musia vždy ostať namontované



VÝSTRAHA



Bezpečnostné konštrukcie nikdy neodstraňujte, neupravujte a nepokúšajte sa ich opravovať. Pri poškodení sa spojte so servisom. Vždy pripnite bezpečnostný pás, aby ste ostali v chránenej oblasti bezpečnostného rámu.

Pochopte obmedzenia ochrannej konštrukcie proti padajúcim predmetom (FOPS) Nakladač je vybavený konštrukciou FOPS úroveň 1, ktorá poskytuje ochranu proti miernym nárazom.

Úpravy

Akékoľvek úpravy tohto stroja musí vopred schváliť autorizovaný zástupca spoločnosti Avant. Nakladač alebo prídavné zariadenie sa môže po úprave stať nebezpečným a spôsobiť vážne zranenie, či dokonca smrť. Neoprávnené úpravy môžu zvýšiť riziko nehôd a poškodenia alebo skrátiť prevádzkovú životnosť stroja. Úpravy motora môžu spôsobiť, že motor prestane vyhovovať emisným predpisom. Používajte iba originálne náhradné diely, aby ste zabezpečili, že stroj ostane v bezpečnom prevádzkovom stave.

Elektrický systém a manipulovanie s batériou

S batériou vždy manipulujte opatrne. Riadťte sa nižšie uvedenými bezpečnostnými pokynmi. Batéria 12V elektrického systému nakladača je umiestnená na zadnej strane nakladača na pravej strane motora. Ďalšie informácie o batérii a pokyny na údržbu nájdete na strane 56.



VÝSTRAHA

Skrat batérie môže vyvolať požiar alebo výbuch. Pred prácou na motore alebo zariadení odpojte batériu batériovým vypínačom. Na batériu nikdy nekladte kovové predmety. Horný povrch batérie udržiavajte v čistote.



VÝSTRAHA

Batériová kyselina môže spôsobiť vážne popáleniny kože. S poškodenou batériou zaobchádzajte mimoriadne opatrne a používajte vhodné ochranné rukavice a ochranný odev. Používa sa utesnená batéria, čo znamená, že by ste sa ju nikdy nemali pokúšať otvoriť.



VÝSTRAHA

Olovené batérie pri nabíjaní produkujú horľavé a výbušné plyny. Pri nabíjaní batérie sa ubezpečte, že vetranie je dostatočné. Držte batériu mimo dosahu elektrického oblúka, iskier, plameňov a horiacich tabakových výrobkov. Nikdy nenabíjajte zamrznutú batériu. Počas nabíjania môže zamrznutá batéria vybuchnúť.



UPOZORNENIE

Batéria a jej svorky obsahujú olovo, škodlivú látku, s ktorou by sa nemalo manipulovať viac, než je potrebné. Po manipulácii s batériou si umyte ruky mydlom a vodou.

Pri každej manipulácii s batériou si uvedomujte si nasledujúce skutočnosti:

- Batéria obsahuje žieravú kyselinu sírovú, ktorá pri kontakte s pokožkou spôsobuje vážne popáleniny. Zabráňte kontaktu s pokožkou alebo odevom. Ak sa elektrolyt dostane na pokožku alebo odev, opláchnite ich veľkým množstvom vody. Pri kontakte s očami vyplachujte oči veľkým množstvom vody najmenej 15 minút a okamžite vyhľadajte lekársku pomoc.
- Aby ste predišli tvorbe iskier, vždy najskôr odpojte záporný (–) kábel a pripojte ho ako posledný.
- Pred pripojením káblov batérie skontrolujte správnu polaritu: Chybné pripojenie vážne poškodí elektrický systém motora a môže spôsobiť iskry, požiar či dokonca výbuch batérie.

- Pri opakovanom vyhorení poistky zistíte príčinu. Vždy používajte poistky so správnym menovitým prúdom.
- Na strane 58 si prečítajte si pokyny na naštartovanie pomocou káblov

Požiarna prevencia

Nakladač vyčistite, aby ste zabránili hromadeniu horľavých zvyškov, ako sú prach, listy, seno, slama atď.

- Existuje veľa častí naftového motora, ktoré pri bežnom používaní pracujú pri vysokých teplotách. Aby ste predišli požiaru a zabezpečili správne chladenie, udržiavajte motor a motorový priestor čistý. Prehrievanie motora skracuje jeho prevádzkovú životnosť.
- Počas tankovania paliva alebo počas akýchkoľvek inšpekčných alebo údržbárskych prác nefajčite.
- Palivo a oleje doplňajte iba na dobre vetranom mieste.
- Unikajúci olej a palivo sa môže na horúcich komponentoch vznietiť. Pred používaním nakladača opravte všetky poškodené alebo netesniace komponenty. Palivo a olej doplňajte až po vychladnutí nakladača.
- Batéria môže počas nabíjania produkovať plyný vodík. Tento plyn môže spôsobiť požiar alebo výbuch, ak sa batéria nenabíja správne. Batériu nabíjajte na dobre vetranom mieste a počas nabíjania udržiavajte zdroje vznietenia mimo oblasti batérie. Pri odstraňovaní plastového krytu môže statická elektrina spôsobiť iskrenie. Keď je batéria pripojená k nabíjačke, nemanipulujte s plastovými krytmi ani ich nečistite.

Zistite si, kde sa v blízkosti vášho pracoviska nachádza hasiace zariadenie. Na niektorých miestach môže byť hasiaci prístroj povinný. V blízkosti miesta uskladnenia nakladača majte k dispozícii schválený viacúčelový hasiaci prístroj.

Vždy odpojte batériu batériovým vypínačom, aby ste predišli riziku požiaru. Viac informácií o batériovom vypínači nájdete na strane 28.



VÝSTRAHA

Riziko požiaru – Keď sa nakladač nepoužíva, vždy vypnite hlavný prúdový spínač. Keď nakladač necháte bez dozoru alebo pred servisom stroja otočte batériový vypínač do polohy OFF. Ak vypínač ponecháte v zapnutej polohe, existuje riziko vzniku iskier a skratu počas údržby a pri poruche elektrického izolátora.

Záruka Avant 423

Táto záruka sa osobitne vzťahuje na AVANT 423, a to výlučne na nakladač, nie na akékoľvek prídavné zariadenie používané s týmto produktom. Akékoľvek opravy alebo úpravy vykonané bez predchádzajúceho súhlasu spoločnosti Avant Tecno Oy zrušia túto záruku.

Počas prvých dvoch rokov alebo prvých 750 hodín prevádzky (podľa toho, čo nastane skôr) spoločnosť Avant Tecno Oy zaručuje výmenu akejkoľvek časti alebo opravu akejkoľvek vady, ktorá môže nastať, a to za nižšie uvedených podmienok:

- 1) Výrobok bol pravidelne udržiavaný v súlade s harmonogramami stanovenými výrobcom.
- 2) Akékoľvek poškodenie spôsobené nedbanlivou prevádzkou alebo prekročením schválených špecifikácií podrobne uvedených v tomto návode je vylúčené zo záruky.
- 3) Spoločnosť AVANT Tecno Oy neprijíma žiadnu zodpovednosť za prerušenie práce alebo akékoľvek ďalšie následné straty vyplývajúce z akejkoľvek poruchy produktu.
- 4) Počas bežnej údržby sa používajú iba náhradné diely schválené spoločnosťou AVANT Tecno Oy alebo kvalitné originálne diely.
- 5) Akékoľvek poškodenie spôsobené použitím nesprávneho paliva, mazív, chladiacej kvapaliny alebo čistiacich rozpúšťadiel je vylúčené zo záruky.
- 6) Záruka spoločnosti AVANT vylučuje akékoľvek spotrebné diely (napr. pneumatiky, batérie, filtre, pásy atď.) okrem prípadov, kde je možné jasne preukázať, že tieto diely boli chybné pri pôvodnej dodávke.
- 7) Akékoľvek poškodenie spôsobené použitím prídavného zariadenia neschváleného na použitie s týmto produktom je vylúčené zo záruky.
- 8) Pri poruche spôsobenej výrobnou alebo montážnou chybou by ste mali zariadiť vrátenie svojho zariadenia AVANT svojmu autorizovanému predajcovi na opravu. Záruka nepokrýva cestovné a náklady na dopravu.

Opis nakladača

Identifikácia nakladača

Do nasledujúcich polí si zapíšte identifikačné informácie vášho nakladača na uľahčenie objednávanie náhradných dielov atď.

1. Model nakladača _____

2. Sériové číslo nakladača _____

3. Sériové číslo motora _____

Sériové číslo nakladača je uvedené na typovom štítku, ktorý obsahuje aj model nakladača. Umiestnenie sériového čísla motora sa dá zistiť v príručke motora.

Predajca: _____

Kontaktné údaje: _____

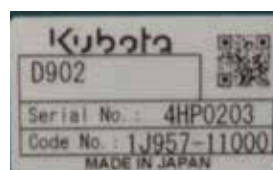
Identifikácia nakladača

V strojoch so strechou ROPS a kabínou L je identifikačný štítok nakladača umiestnený pri volante.



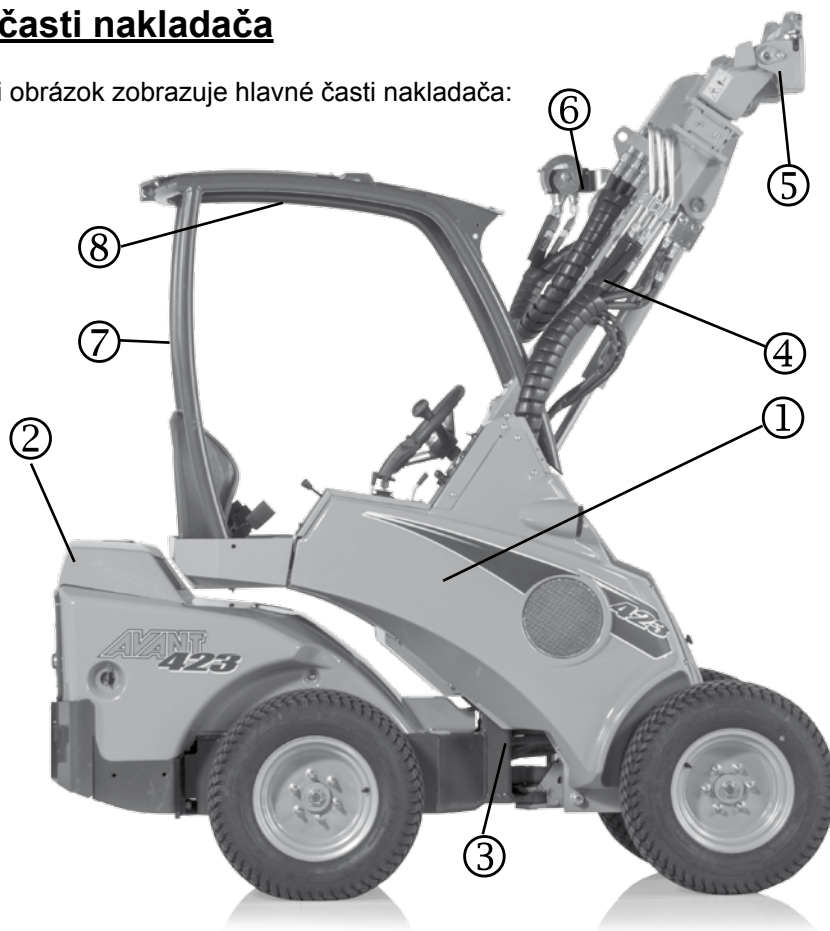
Identifikácia motora

Identifikačný štítok motora sa nachádza na kryte ventilu.



Hlavné časti nakladača

Nasledujúci obrázok zobrazuje hlavné časti nakladača:



Hydraulické konektory Multikonektor



① Predný rám

Na prednom ráme sú namontované: sedadlo vodiča, ovládacie prvky, hydraulické ovládacie valce, hydraulická olejová nádrž, vývod na prídavnú hydrauliku, predné kolesá, parkovacia brzda, hydraulické motory a rameno nakladača s upínacou doskou prídavného zariadenia.

② Zadný rám

Na zadnom ráme sú namontované: motor s príslušenstvom, batéria, palivová nádrž, hydraulické čerpadlá, zadné kolesá, hydraulické motory a protizávažia.

③ Kĺb otáčania

Kĺb otáčania spája predný a zadný rám. Nakladač je riadený hydraulicky pomocou valca riadenia, ktorý je namontovaný medzi predným a zadným rámom. Hydraulické hadice a elektrické drôty sú vedené cez kĺb otáčania.

④ Rameno nakladača

Rameno nakladača je namontované na prednom ráme s otočným čapom. Upínacia doska prídavného zariadenia je namontovaná na dolnom konci ramena. Rameno môže byť teleskopické so 600 mm hydraulickým vysunutím.

⑤ Upínacia doska prídavného zariadenia

Prídavné zariadenia sú namontované na upínacej doske prídavného zariadenia. Zaisťovacie čapy na doske sú ovládané ručne (štandard) alebo hydraulicky (voliteľne).

⑥ Vývod na prídavnú hydrauliku

Na tomto vývode sú namontované hydraulické hadice hydraulicky ovládaných prídavných zariadení. Vývod je vybavený systémom rýchlospojky s multikonektorom a je dvojčinný. Má dve tlakové linky a potrubie pre nádrž. Na multikonektor je namontovaná aj zásuvka pre súpravu na ovládanie elektrických funkcií prídavného zariadenia. Okrem toho je voliteľne možno nainštalovať dvojčinný vývod na prídavnú hydrauliku na zadnú stranu stroja alebo dvojčinný vývod dopredu pod multikonektor.

⑦ Bezpečnostný rám ROPS

Rám ROPS (ochranná konštrukcia chrániaca pri prevrátení) vyhovuje norme ISO 3471: 1994 s dodatkom 1: 1997 a technickou korekciou 1: 2000.

⑧ Strecha FOPS

Strecha FOPS (konštrukcia proti padajúcim predmetom) je namontovaná na konštrukcii ROPS. Strecha spĺňa kritéria normy ISO 3449:2005 FOPS úroveň 1 (1365 J).

Znaky a nálepky

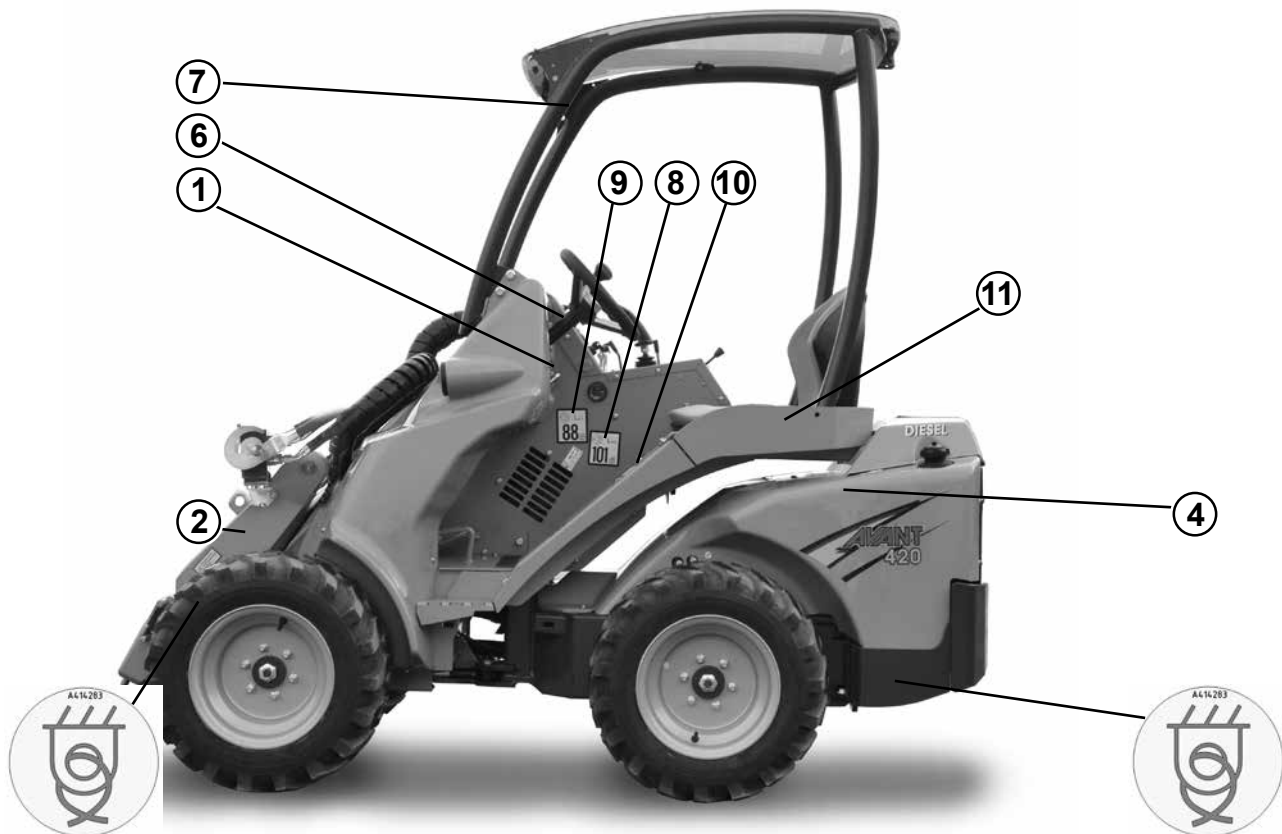
Štítky a označenia, ktoré musia byť viditeľné na zariadení, sú zobrazené na nasledujúcom obrázku a uvedené na nasledujúcej strane. Nahradte akékoľvek výstražné štítky, ktoré sa úplne oddelili alebo prestali byť dobre čitateľné. Nové štítky môžete získať od svojho predajcu Avant, v autorizovanom servise Avant alebo s využitím kontaktných informácií uvedených na zadnej strane.

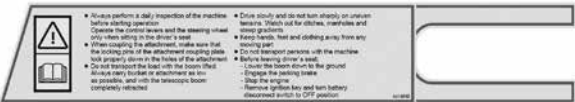


Pred pripevnením novej nálepky očistite povrch od špiny, prachu, mastnoty alebo iných látok. Odlúpnite malú časť podkladovej vrstvy nálepky a pritlačte odkrytú lepidlivú časť na očistený povrch, kde ju zarovnajete s nálepkou. Odlúpnite zostávajúcu časť podkladovej vrstvy a pritlačte ju rukami, aby ste vyhladili nálepku.






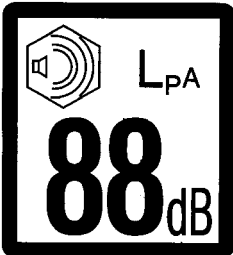
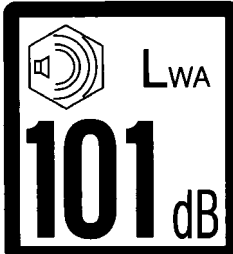

VÝSTRAHA

Výstražné štítky obsahujú dôležité bezpečnostné informácie a pomáhajú identifikovať a zapamätať si riziká spojené so zariadením. Uistite sa, že nasledujúce znaky a nálepky sú čisté, nepoškodené a čitateľné. Ak niektorá z týchto nálepiek chýba alebo je nečitateľná, mala by sa okamžite vymeniť. Vyžiadajte si nové nálepky od miestneho predajcu Avant.



Štítok	Miesto	Kód produktu	Bezpečnostná správa
<p>1</p> 	<p>Na paneli pod volantom.</p>	<p>A417277</p>	<p>VÝSTRAHA ABY STE ZABRÁNILI ZRANENIU ALEBO SMRTI:</p> <ul style="list-style-type: none"> • Pre používaním alebo servisom tohto stroja si prečítajte návod na obsluhu. Postupujte podľa všetkých doplnkových bezpečnostných procedúr, varovných štítkov a príručiek prídavných zariadení. • Používajte ochranu sluchu a iné osobné ochranné a bezpečnostné vybavenie, aké si vyžadujú podmienky práce. Pri používaní alebo servise stroja nenoste voľné oblečenie. • Vždy používajte bezpečnostný pás. Nikdy nevozte cestujúcich. • Pred zahájením práce vždy vykonajte každodennú kontrolu stroja. • Ovládacími prvkami stroja alebo volantom manipulujte iba vtedy, keď sedíte na sedadle vodiča. • Udržiavajte ruky, nohy a odev mimo dosahu pohyblivých častí. • Pri pripájaní prídavného zariadenia sa vždy uistite, že zaistovacie čapy upínacej dosky prídavného zariadenia sú riadne zaistené dole v otvoroch v prídavnom zariadení. • Pred opustením sedadla vodiča vždy postupujte v súlade s procesom bezpečného zastavenia alebo pokynmi v príručke prídavného zariadenia.
<p>2</p> 	<p>Rameno, na obidvoch stranách</p>	<p>A417273 (2 ks)</p>	<p>NEBEZPEČENSTVO</p> <p>Spustenie ramena nakladača môže viesť k rozdrveniu s následným vážnym alebo smrteľným zranením. Pohybujte sa mimo nebezpečnej zóny stroja.</p>
<p>3</p> 	<p>Zapnutý motor</p>	<p>A417270</p>	<p>VÝSTRAHA</p> <p>Riziko popálenia - Mimoriadne horúce povrchy. Udržiavajte v čistote. Pred údržbou nechajte nakladač úplne vychladnúť.</p>

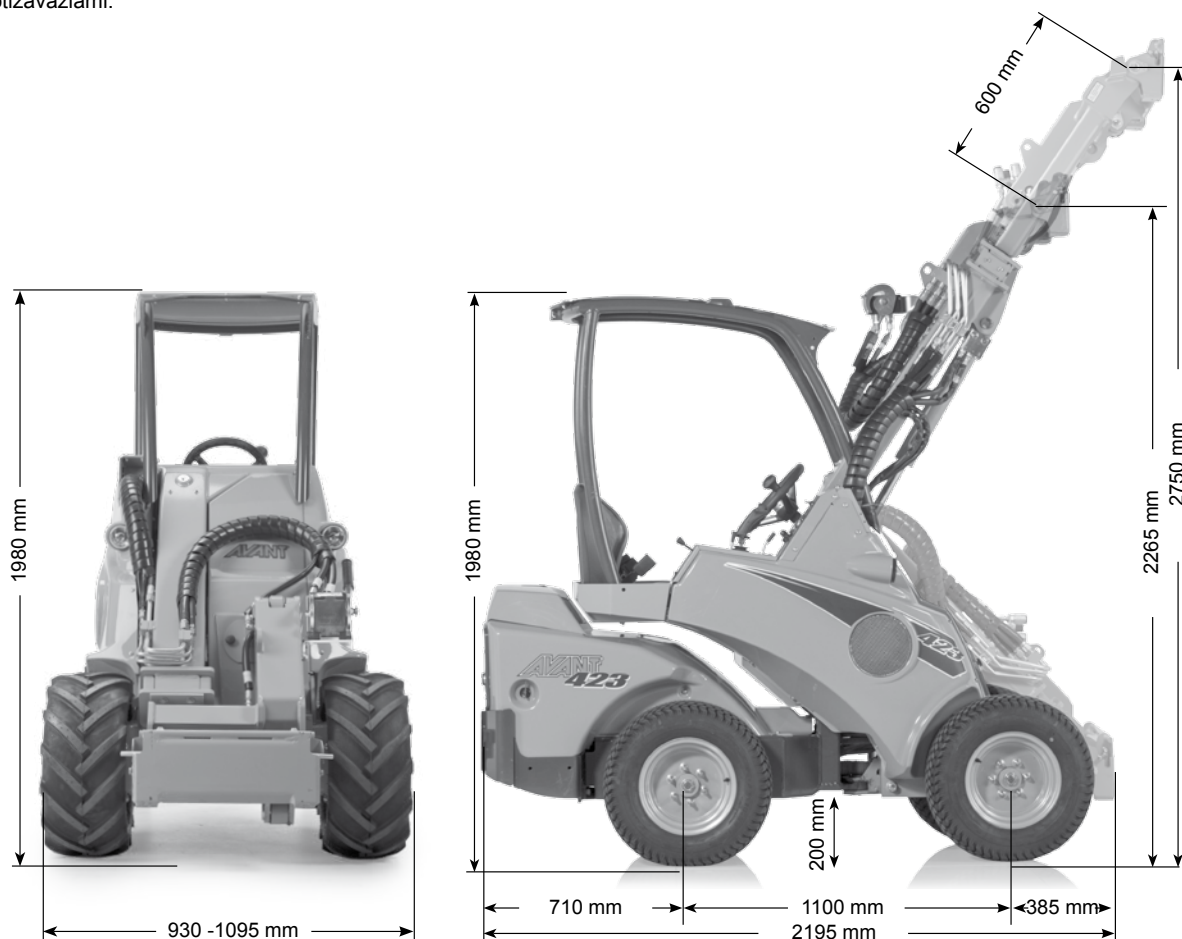
Štítok	Miesto	Kód produktu	Bezpečnostná správa
<p>4</p> 	<p>Vo vstupnom bode nakladača</p>	<p>A411455</p>	<p>VÝSTRAHA</p> <p>Riziko rozdrvenia – Malá medzera medzi pneumatikami kĺbového nakladača. Aby ste zabránili pohybu kolies, nedržte volant z vonkajšej strany stroja alebo keď si sadáte na sedadlo vodiča.</p>
<p>5</p> 	<p>Vo vstupnom bode nakladača</p>	<p>A411456</p>	<p>VÝSTRAHA</p> <p>Riziko rozdrvenia – Nohy a ruky držte v priestore vodiča.</p>

Štítok	Miesto	Kód produktu	Bezpečnostná správa
<p>6</p> 	<p>Ochranný rám ROPS</p>	<p>A420726</p>	<p>Homologácia ROPS/FOPS</p>
<p>7</p> 	<p>Pravý panel vedľa sedadla vodiča</p>	<p>A43600</p>	<p>Hladina akustického tlaku 88 dB(A) pri sedadle vodiča</p>
<p>8</p> 	<p>Pravý panel vedľa sedadla vodiča</p>	<p>A411047</p>	<p>Hladina akustického výkonu 101 dB(A) podľa Európskej smernice 2000/14/ES</p>
<p>9</p> 	<p>Predný panel pod sedadlom vodiča</p>	<p>A415780</p>	<p>Správny typ hydraulického oleja</p>

Technické špecifikácie

Model	AVANT 423
Dĺžka	2195 mm
Šírka	pozrite si tabuľku
Výška	1980 mm
Hmotnosť	1080 kg
Štandardné kolesá	23x8.50-12"grass/TR
Prevod, pohon	Hydrostatický
Ťažná sila	700 kp
Pojazdová rýchlosť	12 km/h
Objem nádrže na hydraulický olej	26 l
Typ hydraulického oleja	ISO VG 46
Prietok/tlak oleja v prídavnej hydraulike	34 l/min 185 barov
Polomer otáčania, dovnútra/von	880 / 1970 mm
Max. zdvihová výška	2750 mm
Max. kapacita zdvihu (hydr.)	690 kg
Max. preklápacia hmotnosť*	550 kg
Max. trhacia sila/50 cm	650 kg
Hladina akustického tlaku 2000/14/ES L _p	81 dB (A)
Hladina akustického výkonu 2000/14/ES L _w	96 dB (A)
Vibrácie pôsobiace na hornú končatinu, celkové	< 2,5 m/s ²
Vibrácie pôsobiace na celé telo, max.	< 0,5 m/s ²

*) Zaťaženie sa meria vo vzdialenosti 400 mm od upínacej dosky prídavného zariadenia vrátane hmotnosti prídavného zariadenia (70 kg) a s protizávažiami.



Špecifikácia motora

Model	423
Značka a typ motora	Kubota D902
Funkcia	Štvordobý
Chladivo	Voda
Počet valcov	3
Štartér	elektrický
Vývrt x zdvih	72 x 73,6 mm
Zdvihový objem	898 cm ³
Výkon (ECE R120)	16 kW (22 hp)
Palivo	motorová nafta
Kapacita palivovej nádrže	20 l
Typ motorového oleja	API CC
Viskozita	SAE 10W-30
Objem motorového oleja	3,7 l
Nabíjací prúd max.	40 A

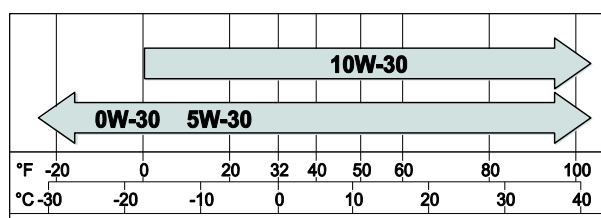
Požiadavky na palivo

Naftové palivo musí spĺňať požiadavky kladené na motorovú naftu s veľmi nízkym obsahom síry. Do naftového paliva nikdy nepridávajte benzín alebo akékoľvek aditíva.

Na dodržanie emisných noriem používajte iba palivo ULSD s obsahom síry nižším ako 15 ppm/0,0015 %.

Požiadavky na motorový olej

Používajte iba kvalitný motorový olej s hodnotou viskozity odporúčanou výrobcom motora a API klasifikáciou v triede SJ alebo vyššou. Pozrite si aj príručku značky Kubota. V chladných podmienkach používajte kvalitný univerzálny olej.



Pneumatiky

Nakladač môže byť vybavený rozličnými typmi pneumatík pre rozličné pracovné podmienky. Pneumatiky s trávovým dezénom (GR) budú poškodzovať podklad menej ako traktorové (TR) pneumatiky, ale poskytujú nižšiu príľnavosť.

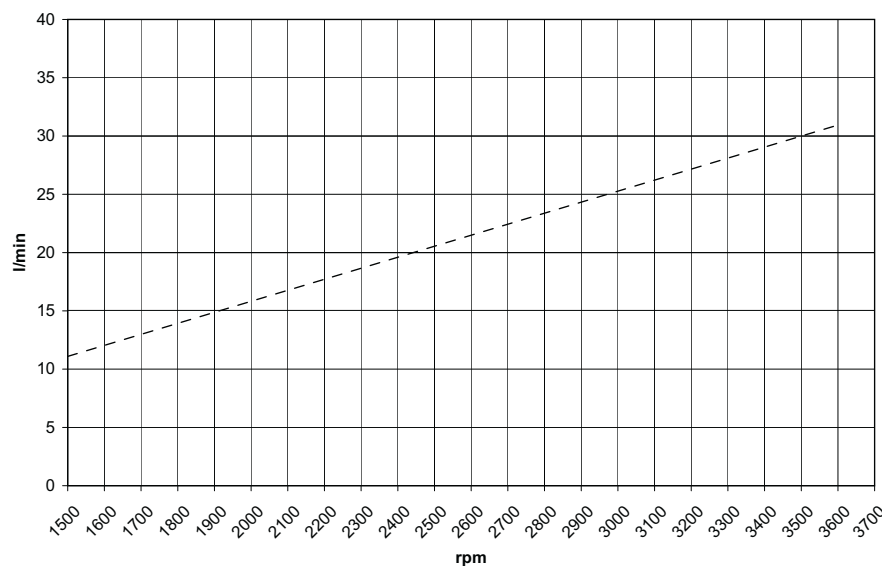
Pneumatiky	Behúň	Kód	Tlak	Šírka stroja	Vhodné pre snehové reťaze
5.70 x 12	TR	A434525	2,7 baru	990 mm	-
23x8.50-12	GR	65045	2,0 baru	1050 mm	64455
23x8.50-12	TR	65046	2,0 baru	1050 mm	64455
23x10.50-12	GR	65047	2,0 baru	1095 mm	64745
23x10.50-12	TR	65048	2,0 baru	1095 mm	64745

Pre najlepšiu stabilitu a ovládateľnosť používajte vždy čo najväčšie možné pneumatiky. Pneumatiky, ktoré sú užšie ako štandardné pneumatiky, sú určené iba na špeciálne účely, kde je šírka stroja obmedzená. Aby ste predišli možným problémom s nosnosťou, veľkosťou pneumatiky alebo zaťažením ložísk hnacích motorov, používajte iba pneumatiky a ráfiky, ktoré zodpovedajú pôvodným špecifikáciám a rozmerom. Ďalšie informácie získate v prípade potreby od svojho predajcu. K dispozícii môžu byť aj špeciálne pneumatiky, ako napr. pneumatiky s hrotmi. Ďalšie informácie získate od svojho predajcu.

Prietok oleja v prídavnej hydraulike

Nasledujúci graf zobrazuje výstupný prietok prídavnej hydrauliky pri rôznych úrovniach otáčok motora. Niektoré prídavné zariadenia môžu optimálne fungovať pri určitej úrovni prietoku. Použite graf na odhadnutie správneho nastavenia otáčok motora.

..... 423



UPOZORNENIE

Maximálny prietok oleja v prídavnej hydraulike sa nemôže používať so všetkými prídavnými zariadeniami. Pomocou tohto grafu a pokynov v príručke prídavného zariadenia skontrolujte správne otáčky motora a prietok oleja v prídavnej hydraulike.

Preklápacia hmotnosť

Preklápacia hmotnosť

Preklápacia hmotnosť je hmotnosť, pri ktorej zadné pneumatiky stratia kontakt so zemou (prevrátenie dopredu). Preklápacia hmotnosť ovplyvňujú niekoľko faktorov:

- Celkové zaťaženie na ramene nakladača (kombinovaná hmotnosť prídavného zariadenia a bremena)
- Vzdialenosť bremena od predných pneumatík
- Vystretá alebo zložená poloha rámu nakladača
- Rovnosť terénu
- Nainštalované protizávažia
- Prítomnosť vodiča
- Pohyby nakladača a bremena



UPOZORNENIE



Nadmerné zaťaženie spôsobí prevrátenie nakladača. Pri manipulácii s ťažkými prídavnými zariadeniami alebo pri zdvíhaní bremien vždy venujte pozornosť bezpečným pracovným podmienkam.

Kapacita zdvihu a stabilita nakladača sú najlepšie, keď:

- rám nakladača je udržiavaný vo vystretej polohe
- je ťažisko bremena čo najbližšie k nakladaču
- protizávažia sú prispôbené nakladaču
- otáčanie bremena je znemožnené a všetky ovládacie prvky sa používajú pokojne a opatrne

Príklad: Ak je ťažisko bremena 750 mm pred prednou nápravou (400 mm od paletizačných vidiel na úrovni zeme), preklápacia hmotnosť je približne 470 kg, pokiaľ vodič váži 75 kg a kĺbový rám je otočený s maximálnym vystretím.

Diagram zaťaženia

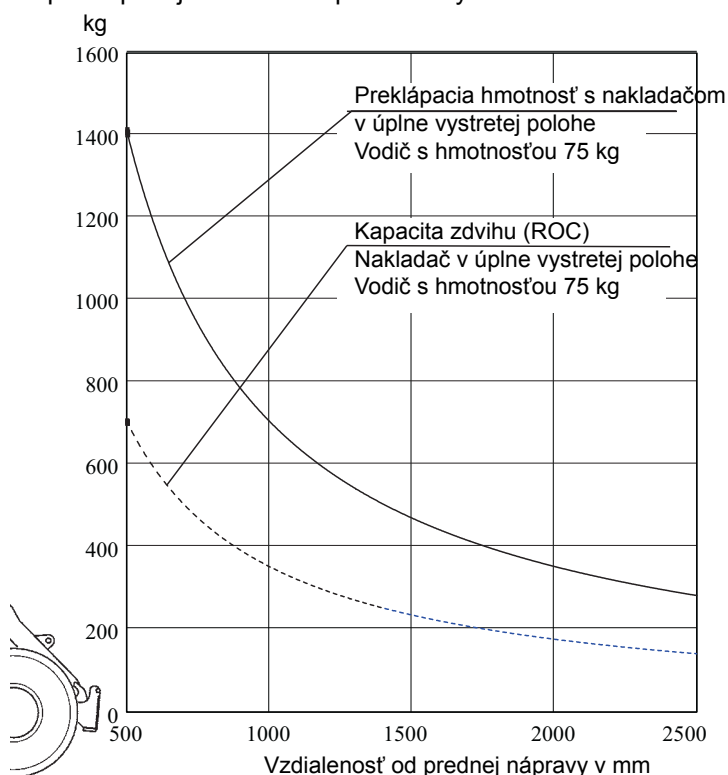
Pomocou nižšie zobrazeného diagramu zaťaženia, kapacity zdvihu uvedenej na ďalšej strane a štítku na nakladači môžete vyhodnotiť manipulačnú schopnosť nakladača, ktorá závisí od vzdialenosti medzi ťažiskom bremena a prednou nápravou nakladača. Diagram vyjadruje iba stabilitu smerom dopredu a nevzťahuje sa na maximálnu dostupnú zdvíhaciu silu.

Nižšie zobrazený diagram zaťaženia zobrazuje preklápacie hmotnosti na rovnom povrchu:

a) preklápacia hmotnosť s rámom nakladača vo vystretej polohe.

b) preklápacia hmotnosť s rámom nakladača v maximálnej zloženej polohe.

- ROC (kapacita zdvihu) je zadefinovaná ako 60 % preklápaciej hmotnosti s paletizačnými vidlami.



VÝSTRAHA

Ak opustíte nakladač, preklápacie a maximálne zaťaženie sa príslušne zníži. Uvedené bremeno je maximálne bremeno, ktoré je možné naložiť na paletizačné vidly bez toho, aby sa stroj prevrátil. To znamená, že je zohľadnená aj hmotnosť bežných paletizačných vidiel (90 kg).



VÝSTRAHA

Nepreťažujte nakladač – Poznajete zaťaženie a kapacitu zdvihu nakladača. Diagram platí iba na pevnom a rovnom povrchu za vyššie uvedených podmienok.

Kapacita zdvíhu

Tabuľka preklápacích hmotností a vypočítaná kapacita zdvíhu (ROC) sú zobrazené na príslušnom štítku na určenie hmotnosti, s ktorou dokáže nakladač bezpečne manipulovať.

Štítok s informáciou o kapacite zdvíhu sa nachádza v blízkosti sedadla vodiča a dá sa prečítať, keď sedíte na sedadle vodiča

Kapacita zdvíhu závisí od typu použitia nakladača:

- V lyžici a pri všeobecnom použití je kapacita zdvíhu 50 % preklápacej hmotnosti
- Pri používaní paletizačných vidiel je kapacita zdvíhu 60 % preklápacej hmotnosti

Informácie zobrazené v tabuľke predstavujú minimálne zaťaženie v najhoršom prípade za nižšie uvedených podmienok. Skutočná kapacita zdvíhu môže byť podstatne vyššia alebo nižšia v závislosti od terénnych podmienok, dostupnej zdvíhacej sily a rozloženia bremena. Pridanie alebo odstránenie protizávaží ovplyvní uvádzanú kapacitu zdvíhu.

Tabuľka ROC je platná, keď:

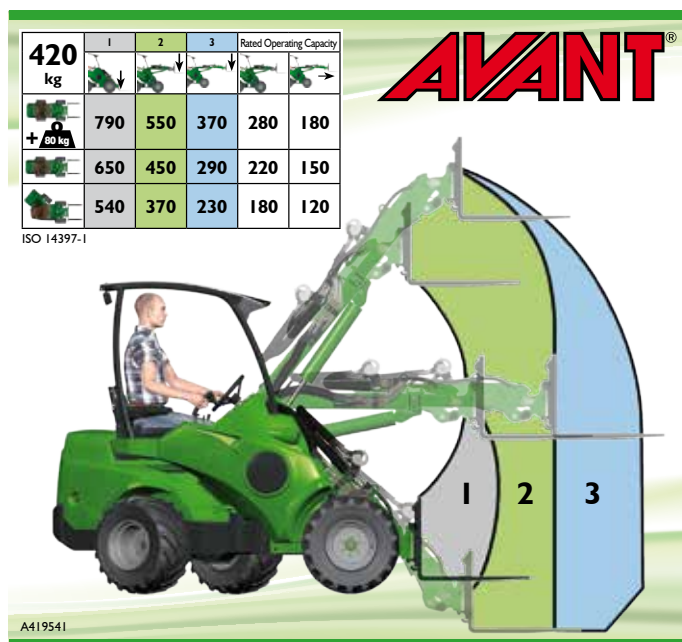
- podklad je pevný a rovný
- nakladač je nehybný alebo sa pohybuje max. rýchlosťou 2 km/h s plynulým a pomalým riadením
- na sedadle vodiča je usadený vodič s hmotnosťou 75 kg
- bremeno je rovnomerne rozložené na paletizačných vidliach s ťažiskom bremena 400 mm od vertikálnej časti ramien paletizačných vidiel. Hmotnosť vidlicového prídavného zariadenia sa zohľadňuje pri uvedených hodnotách zaťaženia



VÝSTRAHA

Riziko prevrátenia pri manipulácii s ťažkými bremenami – Pozrite si varovania a bezpečnostné pokyny o manipulácii s ťažkými bremenami, ktoré sú uvedené v tomto návode.

Kapacita zdvíhu



Rozličné konfigurácie nakladača v riadkoch na štítku:

1. Rám nakladača vo vystretej polohe pri pripevnenom štandardnom protizávaží
2. Rám nakladača v úplne zloženej polohe pri pripevnenom štandardnom protizávaží

Rozličné polohy ramena nakladača v stĺpcoch na štítku:

1. Maximálna preklápacíá hmotnosť, stabilita pri nadvihnutí bremena zo zeme
2. Rameno zdvihnuté do horizontálnej polohy (najmenej stabilná poloha)
3. Kapacita zdvíhu pri používaní paletizačných vidiel

Pracovné pokyny

Pracovné ovládače

Nasledujúci obrázok zobrazuje umiestnenie ovládacích prvkov. Umiestnenie a funkcia ovládacích prvkov sa môžu v rôznych modeloch mierne líšiť. Pozrite si nasledujúce strany.



- 1.: Volant
2. Pedál pojazdu, ľavý: spätný chod
3. Pedál pojazdu, pravý: jazda vpred
4. Páka parkovacej brzdy
5. Ovládacia páka ramena a lyžice
6. Páka ručného plynu
7. Ovládacia páka prídavnej hydrauliky
8. Ovládacia páka teleskopického ramena
9. 12 V zásuvka (max 15 A).
Kabína LX/DLX, pozrite si stranu 26
10. Prístrojová doska, pozrite si stranu 26
11. Časomer

12. Prepínače na doske



Výstražná smerovka pre núdzové situácie (voliteľná výbava)



Pracovné svetlo (voliteľná výbava)



Stierač a ostrekovač čelného skla (voliteľná výbava kabíny)



Voliaci prepínač prednej/zadnej prídavnej hydrauliky (voliteľná výbava)



Maják (voliteľná výbava)

Ovládanie ramena nakladača, prídavnej hydrauliky a ďalších funkcií

Väčšina funkcií nakladača sa ovláda ovládacím panelom na pravej strane operátora: Pohyby ramena a lyžice, prídavná hydraulika (prídavné zariadenie), otáčky motora atď. závisia od modelu nakladača. Nasledujúce obrázky zobrazujú rozličné funkcie:



4. Ovládacia páka ramena a lyžice

(Funkcie elektrického pákového ovládača sú vysvetlené na strane 32)

- Potiahnutím dozadu zdvihnete rameno
- Potlačením dopredu spustíte rameno
- Zatlačením doľava nadvihnete špičku lyžice (plnenie)
- Zatlačením doprava znížite špičku lyžice (vyprázdňovanie)

4b. Elektrický pákový ovládač a súprava na ovládanie elektrických funkcií prídavného zariadenia

Elektrické spínače na pákovom ovládači

- súprava na ovládanie elektrických funkcií prídavných zariadení (voliteľná výbava), pozrite si stranu 32
- elektrické ovládanie prídavného zariadenia (voliteľná výbava), pozrite si stranu 32
- protiprekizový ventil (voliteľná výbava), pozrite si stranu 29

5. Páka ručného plynu

- Posunutím páky dopredu zvýšite otáčky motora
- Potiahnutím páky dozadu znížite otáčky motora

6. Ovládacia páka prídavnej hydrauliky

(hydraulický ovládané prídavné zariadenie)

- Opatrne potiahnite doľava na odskúšanie pracovného smeru prídavného zariadenia
- Na nepretržitú činnosť otáčajúcich sa prídavných zariadení potiahnite doľava a potlačte dopredu do zamknutej polohy
- Potlačte doprava na prácu so zariadením v opačnom smere

7. Ovládacia páka teleskopického ramena (voliteľná výbava)

- Potlačte doprava na vysunutie ramena
- Potlačte doľava na zasunutie ramena

Prístrojová doska

Na prístrojovej doske na pravej strane sedadla vodiča sú namontované meradlá, ukazovatele a spínače, ktoré vám pomáhajú ovládať nakladač.

Kontrolky

Ref.	Značka	Farba	Poznámky
1		Červená	Kontrolka nabitia Varovanie pred nízkym nabíjacím napätím alternátora. Kontaktujte servis.
2		Modrá	Zapnuté diaľkové svetlá Iba cestná súprava svetiel
3		Zelená	Pracovné svetlá zapnuté Spínač pracovných svetiel v dolnej časti prístrojovej dosky
4		Zelená	Vyhrievanie sedadla zapnuté
5		Červená	Varovanie pri nízkom tlaku oleja Okamžite zastavte motor, aby ste zabránili vážnemu poškodeniu. Kontaktujte servis.
6		Žltá	Kontrolka žhavenia

Meradlá a spínače na prístrojovej doske

Ref.	Meradlo
10	Palivomer
11	Teplomer – Teplota chladiacej kvapaliny motora
12	Spínacia skrinka – pozrite si stranu 35

Ref.	Značka	Spínač
13		Húkačka
14	ZÁ-MOK	Spínač ventilu uvoľnenia pojazdu. Pozrite si stranu 29
15		Spínač plávajúcej polohy ramena (voliteľná výbava)
16		Spínač pracovných svetiel
17		Spínač vyhrievania sedadla



Sedadlo – Nastavenie bezpečnostných pásov a sedadiel



VÝSTRAHA

V nakladači môže sedieť iba jedna osoba. Nikdy nevozte žiadne osoby na ktorejkoľvek časti nakladača alebo na prídavnom zariadení.

Pri jazde vždy používajte bezpečnostné pásy. Pravidelne čistite bezpečnostný pás špongiou, teplou vodou a mydlom. Na čistenie spony použite stlačený vzduch.

Vymeňte bezpečnostný pás, ak je na ňom viditeľné akékoľvek poškodenie alebo ak je vystavený veľkému zaťaženiu alebo pôsobeniu chemikálií.

Ubezpečte sa, že je sedadlo správne nastavené tak, aby sa minimalizovali vibrácie prenášané sedadlom. Dlhodobé vystavenie vibráciám môže mať vplyv na zdravie. Okrem toho v čo najväčšej možnej miere udržiavajte pracovný terén v dobrom stave, aby ste minimalizovali vibrácie.

Štandardné sedadlo

Vzdialenosť sedadla od volantu sa dá nastaviť páčkou, ktorá je umiestnená pod predným okrajom sedadla.



Odpružené sedadlo

Odpružené sedadlo je vybavené bezpečnostným pásom, lakt'ovými opierkami a vykurovaním a má nasledujúce možné nastavenia:

1. Nastavenie odpruženia

- otáčanie gombíka proti smeru hodinových ručičiek zvyšuje tuhosť odpruženia. Otáčanie v smere hodinových ručičiek tuhosť odpruženia znižuje

2. Náklon operadla

- otáčanie gombíka umožňuje nastavovať uhol operadla

3. Poloha sedadla

- vzdialenosť sedadla od volantu sa dá nastaviť páčkou, ktorá je umiestnená pod predným okrajom sedadla

4. Nastavenie uhla lakt'ovej opierky

- otáčanie kolieska pod lakt'ovou opierkou umožňuje nastavovať uhol lakt'ovej opierky



Vyhrievanie sedadla

Odpružené sedadlo je vybavené elektrickým vyhrievaním sedadla. Spínač a kontrolka vyhrievania sedadla sú umiestnené na prístrojovej doske.

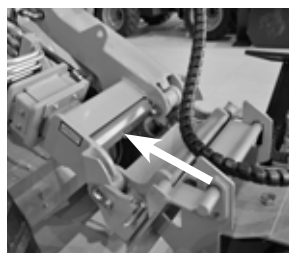
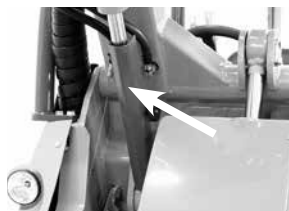


Batériový vypínač

Nakladač je vybavený batériovým vypínačom. Vypínač je umiestnený v pravej časti na zadnej strane stroja (pozrite si obrázok). Keď nechávate nakladač bez dozoru a pred vykonaním akejkoľvek údržby alebo kontroly, vždy vypnite hlavný prúdový spínač. Prepnutie batériového vypínača do polohy OFF (horizontálna poloha spínacieho kľúča) izoluje batériu od elektrického systému nakladača a zabráni nebezpečenstvám spojeným s poškodením elektrických vodičov, skratom a prehriatím elektrických komponentov.



Montáž servisnej podpery



Červená servisná podpera zdvíhacieho valca ramena sa nachádza na konci ramena za upínacou doskou prídavného zariadenia.

Na piestnicu zdvíhacieho valca pripevnite servisnú podperu, aby ste zaistili, že rameno ostane počas údržby vo zdvihnutej polohe. Servisnú podperu zaistíte jej pripevnením na piestnicu pomocou dlhej skrutky, ktorá sa nachádza na podpere.



VÝSTRAHA



Riziko požiaru – Keď sa nakladač nepoužíva, vždy vypnite hlavný prúdový spínač. Keď nakladač necháte bez dozoru alebo pred servisom stroja otočte batériový vypínač do polohy OFF. Ak vypínač ponecháte v zapnutej polohe, existuje riziko vzniku iskier a skratu počas údržby a pri poruche elektrického izolátora.



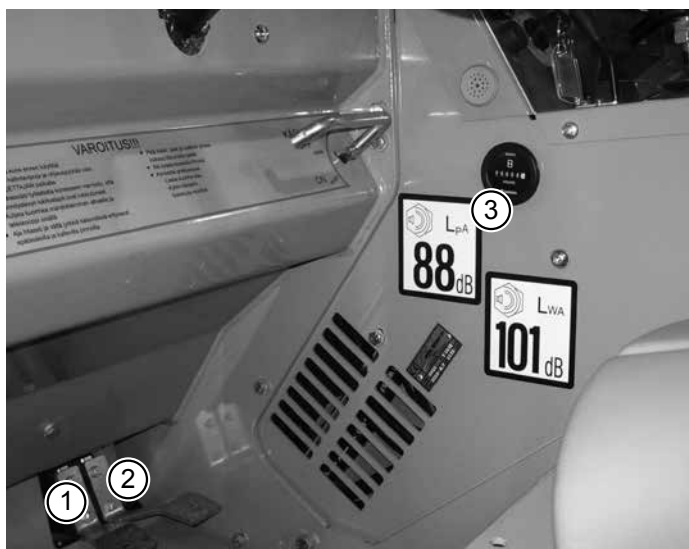
VÝSTRAHA



Riziko rozdrvenia – Pri práci pod ramenom alebo prídavným zariadením pripevnite servisnú podperu na zdvíhací valec ramena. Pred vstupom pod zdvihnuté rameno nakladača vždy zaistite rameno dodanou servisnou podperou. Pred údržbou alebo servisom odstráňte z nakladača akékoľvek bremeno a prídavné zariadenie.

Ovládače v priestore pre nohy

Nasledujúce obrázky zobrazujú ovládače umiestnené v priestore pre nohy



1. Pedál pojazdu, ľavý: spätný chod
2. Pedál pojazdu, pravý: jazda vpred
3. Časomer

Pozrite si správnu činnosť pedálov pojazdu na strane 37 .

Ventil uvoľnenia pojazdu (voliteľná výbava)

Spínač s nápisom LOCK ovláda ventil, ktorý rozvádza olej medzi hydraulickými motormi na pravej a ľavej strane. To má vplyv na ťažnú silu.



ZÁMOK VYPNUTÝ: V tomto režime hydraulický olej postupne preteká z motora do motora. Kolesá sa otáčajú voľnejšie a pneumatiky nakladača nechávajú menšie stopy na mäkkých povrchoch.

ZÁMOK ZAPNUTÝ: V tomto režime hydraulický olej súbežne tečie medzi hydraulickými motormi na každej strane, podobne ako pri aktivácii uzávierky diferenciálu. To zvyšuje ťažnú silu nakladača.

Páka parkovacej brzdy

Model Avant 423 je vybavený mechanickou parkovacou brzdou. Parkovacia brzda sa ovláda pákou pod volantom.



- **Zamknutie:** potiahnite páku a otočte ju dole do zamknutej polohy
- **Uvoľnenie:** otočte páku smerom hore a nechajte ju klesnúť

Parkovacia brzda sa zamkne mechanicky – odpružené čapy zapadnú do otvorov v bubne parkovacej brzdy na predných kolesách. Pohnite nakladačom trochu dopredu alebo dozadu, aby ste sa uistili, že sa brzda zamkla správne.



UPOZORNENIE

Riziko náhleho zastavenia – Okrem núdzovej situácie nezaťahujte parkovacia brzdu, keď sa stroj pohybuje.

Zatiahnutie brzdy, keď sa stroj pohybuje, môže spôsobiť zablokovanie kolies a náhle zastavenie stroja.

Protipreklzový ventil (voliteľná výbava)

Protipreklzový ventil plne rozvádza olej medzi hydraulickými motormi na pravej a ľavej strane a zlepšuje trakciu na klzkých a nerovných povrchoch. Ventil sa aktivuje spínačom na prístrojovej doske. Po pustení spínača sa protipreklzový ventil deaktivuje.



Fungovanie protipreklzového ventilu závisí aj od polohy spínača uvoľnenia pojazdu.

Systém X-lock vypnutý (OFF): Protipreklzový ventil vyrovnáva tok oleja medzi pravým a ľavým hydraulickým motorom, ale určité množstvo oleja bude prechádzať medzi ľavou a pravou stranou nakladača cez otvorený ventil systému X-lock.

Systém X-lock zapnutý (ON): Protipreklzový ventil vyrovnáva tok oleja medzi pravým a ľavým hydraulickým motorom – všetky štyri kolesá sa otáčajú rovnomerne a poskytujú maximálnu priľnavosť.

Ovládanie nakladača

Rameno a lyžica nakladača sa ovládajú pomocou pohybov multifunkčnej páky do strán (naklonenie) a dozadu a dopredu (rameno hore a dole).

- Potiahnutím dozadu zdvihnete rameno
- Potlačením dopredu spustíte rameno
- Zatlačením doľava nadvihnete špičku lyžice (plnenie)
- Zatlačením doprava znížite špičku lyžice (vyprázdňovanie)



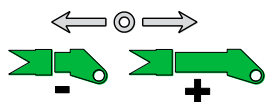
Ďalšie informácie o tom, ako používať nakladač s rôznymi prídavnými zariadeniami, nájdete v príručkách jednotlivých prídavných zariadení. Napríklad pokyny na použitie lyžice nájdete v príručke lyžice.

Teleskopické rameno (voliteľná výbava)

Teleskopické rameno uľahčuje mnoho úloh, a to aj tie, ktoré si nezháňajú zdvíhanie. Pomocou lyžice môžete napríklad tlačiť materiál dopredu, dostať sa do ťažko prístupných oblastí a zlepšiť viditeľnosť v oblasti práce pomocou niektorých prídavných zariadení.


Teleskopické rameno sa ovláda pomocou ovládacej páky na ovládacom paneli (pozrite si stranu 25). Otočte ovládaciu páku teleskopického ramena doprava, aby ste rameno vysunuli, a doľava, aby ste ho zasunuli.

Teleskopické rameno má dĺžku 600 mm a predlžuje výšku zdvihu o 485 mm.



Plávajúce rameno (voliteľná výbava)

Plávajúci systém uvoľňuje zdvíhací valec a umožňuje jeho pohyb nahor. Vďaka tomu môže prídavné zariadenie sledovať obrys terénu, čo uľahčuje vyrovnávacie a nivelačné práce. Plávajúce rameno sa môže pohybovať nahor z polohy, v ktorej je zapnuté.

1. Spustíte rameno. V prípade niektorých prídavných zariadení a pracovných úloh môže byť užitočné stlačiť prídavné zariadenie nadol pred zapnutím plávajúceho systému.
2. Zapnete plávajúci systém spínačom na prístrojovej doske. Pozrite si stranu 24.
3. Indikátor plávajúcej polohy ramena na prístrojovej doske svieti 



POZNÁMKA: Spínač je namontovaný na prístrojovej doske aj vtedy, keď na nakladači nie je ako voliteľná výbava nainštalované plávajúce rameno. Prítomnosť prepínača neznamena, že je nainštalované plávajúce rameno.

UPOZORNENIE

Plávajúci systém uvoľňuje pohyb ramena smerom hore z polohy, v ktorej je zapnuté. Pred zapnutím plávajúceho systému pevne spustíte prídavné zariadenie na zem. Pri niektorých úlohách môže byť užitočné stlačiť prídavné zariadenie dole, tak aby sa predné kolesá nakladača zdvihli zo zeme.

UPOZORNENIE

Niektoré prídavné zariadenia majú do pripojenia prídavného zariadenia zabudovaný prvok plávajúceho systému, vzhľadom na čo je použitie plávajúceho systému na nakladači zbytočné. Ďalšie informácie v príručke prídavného zariadenia.



VÝSTRAHA

Riziko prevrátenia – Vysunuté rameno môže spôsobiť prevrátenie nakladača. Teleskopické rameno používajte opatrne. Stabilita nakladača závisí od vzdialenosti bremena od prednej časti nakladača. Pri vysunutí ramena zvýšite účinok závažia a znížite bezpečnú manipulačnú kapacitu. Ďalšie pokyny týkajúce sa preklápacej hmotnosti a bezpečnej manipulácie s materiálmi nájdete na stranách 22 a 50.

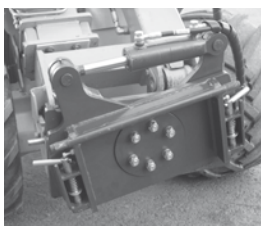


VÝSTRAHA

Riziko spustenia ramena pri zapnutí plávajúceho systému – Pred zapnutím plávajúceho systému spustite rameno k zemi. Plávajúce rameno zapnete iba vtedy, keď je nehybné a keď je bremeno pri zemi. Pri zapnutí plávajúceho systému môže rameno klesnúť. Počas bežného používania nakladača, najmä pri zdvíhaní bremien, by plávajúce rameno malo byť vypnuté.

Adaptér náklonu (voliteľná výbava)

Medzi prídavné zariadenie a upínaciu dosku prídavného zariadenia sa dá nainštalovať hydraulický preklápací adaptér. To umožňuje nakláňať prídavné zariadenie na stranu zo sedadla vodiča.



- Adaptér náklonu A34148, uhol náklonu $\pm 12,5^\circ$
- Adaptér náklonu A36505, uhol náklonu $\pm 45,5^\circ$
- Rotátor na natáčanie prídavného zariadenia A424406, nepretržité 360°

Adaptér náklonu je určený hlavne pre iné ako hydraulické prídavné zariadenia. S voliteľným dvojčinným druhým výstupom prídavnej hydrauliky umiestneným vpredu je možné súčasne nainštalovať hydraulicky poháňané prídavné zariadenia, napríklad kombinovanú lyžicu 4 v 1. Pozrite si príručku každého prídavného zariadenia pre odporúčania ohľadom používania adaptéra náklonu. Adaptér náklonu sa obsluhuje ovládacou pákou prídavnej hydrauliky. Ak je adaptér náklonu pripojený k vývodu na prídavnú hydrauliku v prednej časti, ktorý je súčasťou osobitnej voliteľnej výbavy, pokyny ohľadom používania nájdete na strane 33.

UPOZORNENIE

Adaptéry náklonu zväčšujú vzdialenosť nákladu od nakladača, čo znižuje preklápaciu hmotnosť. Adaptéry náklonu používajte iba vtedy, keď sú potrebné na dokončenie špecifických úloh.

Adaptér bočného posuvu (voliteľná výbava)

Adaptér bočného posuvu je spojovacia konzola, ktorá umožňuje ovládať prídavné zariadenie nachádzajúce sa mimo strednice nakladača. K máju 2018 sú k dispozícii dva adaptéry bočného posuvu: Modely s pevným adaptérom bočného posuvu

- Hydraulický adaptér bočného posuvu

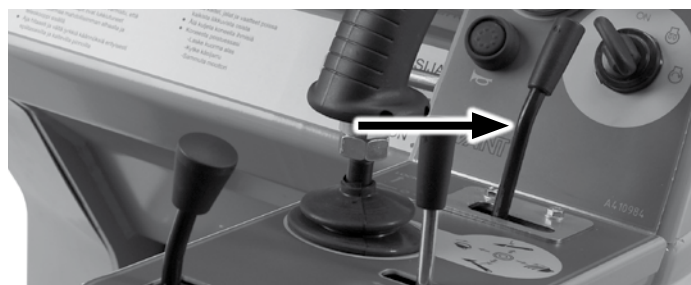


VÝSTRAHA

Riziko prevrátenia – Adaptér s bočným posuvom značne znižuje bočnú stabilitu nakladača. Všetky adaptéry používajte iba na špeciálne úlohy v súlade s pokynmi v príručke každého zariadenia. Odstráňte všetky adaptéry, ak sa má nakladač používať na všeobecné účely. Adaptéry znižujú priečnu stabilitu nakladača a musia sa používať iba na rovnom povrchu.

Používanie prídavnej hydrauliky

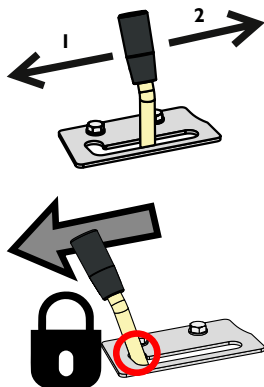
Prídavná hydraulika (hydraulicky ovládané prídavné zariadenia) sa ovláda ovládacou pákou na ovládacom paneli pred pákovým ovládačom alebo voliteľnými tlačidlami ovládania prídavnej hydrauliky na pákovom ovládači. Páka je zamknutá v zaistenej polohe, čo uľahčuje prevádzku prídavného zariadenia, ktoré si vyžaduje stály tok oleja (rotačná kefa, podkopová lyžica atď.).



NEBEZPEČENSTVO

Riziká súvisiace s prídavným zariadením – Priblíženie sa k prídavnému zariadeniu, ktoré je v činnosti, vyvoláva vážne riziko zranenia. Pred opustením sedadla vodiča alebo zastavením motora vypnite prídavnú hydrauliku. Ovládacie prvky používajte len vtedy, keď sedíte na sedadle vodiča.

- Pokyny na prácu závisia od použitého prídavného zariadenia.
- Pri prvom použití prídavného zariadenia opatrne pohybujte pákou, aby ste otestovali a skontrolovali smer činnosti prídavného zariadenia.
- Pre nepretržitú prevádzku otočných prídavných zariadení otočte páku do smeru 1 a zaistite ju.



Na obsluhu prídavného zariadenia môžete použiť uvedenú páku alebo tlačidlá na pákovom ovládači (voliteľná výbava). Keď prestanete používať nakladač, uvoľnite páku do neutrálnej polohy.



VÝSTRAHA

Zabráňte neúmyselným pohybom prídavného zariadenia – Uvoľnite páku do neutrálnej polohy.

Ak je páka zamknutá, prídavné zariadenie sa môže pri štarte nakladača pohybovať. Uistite sa, že ste uvoľnili pákový ovládač, a postupujte v súlade s procesom bezpečného zastavenia.

UPOZORNENIE

Uistite sa, že ovládacia páka prídavnej hydrauliky sa pri zamknutí nachádza v plne aktivovanej polohe. Dokonca aj mierne nesprávna poloha stačí na zníženie účinnosti hydraulického systému a spôsobí prehriatie hydraulického oleja. V prípade potreby nastavte zaistovacia dosku.

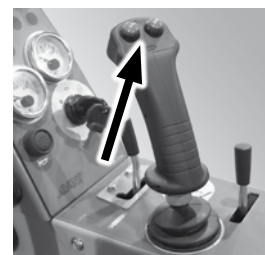
Pákový ovládač s ovládacími tlačidlami prídavnej hydrauliky (voliteľná výbava)

Nakladač môže byť voliteľne vybavený pákovým ovládačom s 6 funkciami, kde sa činnosť prídavnej hydrauliky ovláda pomocou tlačidiel.

Prídavná hydraulika

Stlačte a podržte ktorékoľvek tlačidlo na ovládanie hydraulických funkcií prídavného zariadenia.

- Činnosť tlačidiel závisí od prídavného zariadenia. Pozrite si príručku každého prídavného zariadenia.
- Zastavte uvoľnením tlačidiel.
- Pri používaní elektrického pákového ovládača sa uistite, či nie je ručná ovládacia páka zablokovaná.



Zabráňte náhlym pohybom prídavného zariadenia – Elektrické tlačidlá používajte opatrne.

Ak používate niektoré prídavné zariadenia s tlačidlami elektrického pákového ovládača, prídavné zariadenie sa môže náhle pohnúť. To môže spôsobiť pád materiálu z prídavného zariadenia, stratu stability alebo poškodenie prídavného zariadenia. Na úlohy, ktoré si vyžadujú väčšiu presnosť, použite ručnú páku.



UPOZORNENIE

Súprava na ovládanie elektrických funkcií prídavných zariadení (voliteľná výbava)

- Osobitná voliteľná výbava s elektrickými funkciami prídavného zariadenia:
- Obsahuje 3 ovládacie spínače, vedenie a 7-pólovú zásuvku namontovanú na multikonektore prídavnej hydrauliky (pozrite si stranu 14). Príslušná zásuvka prídavného zariadenia je namontovaná na multikonektore prídavného zariadenia. Elektrické vedenie aj hydraulické hadice prídavného zariadenia sú takto súčasne pripojené pomocou multikonektora.
- Prečítajte si príručku prídavného zariadenia a zistite, ako sa s daným prídavným zariadením používajú spínače.

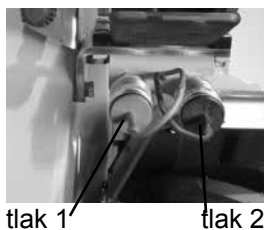


Osobitné vývody na prídavnú hydrauliku, predný a zadný (voliteľná výbava)

Okrem štandardného vývodu na prídavnú hydrauliku môže byť nakladač vybavený osobitným dvojčinným vývodom. Tento osobitný vývod na hydrauliku sa môže namontovať na prednú alebo zadnú časť nakladača. Používajú sa rýchlospojky konvenčného typu.

Na nakladači môže byť buď zadný vývod hydrauliky alebo osobitný predný vývod hydrauliky, nie však obidva vývody.

1. Osobitný vývod prídavnej hydrauliky v prednej časti
 - Rýchlospojky sú umiestnené pod multikonektorom.



2. Rýchlospojky v zadnej časti
 - Rýchlospojky sú na chladiči.

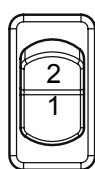


Ak sú na zadnej strane nakladača namontované osobitné vývody prídavnej hydrauliky, ide o dvojčinný typ.

Používanie osobitného vývodu prídavnej hydrauliky:
Namontovaný osobitný vývod sa ovláda rovnakou pákou ako štandardná prídavná hydraulika.

Na výber vývodu použite spínač na prístrojovej doske:

1. Štandardný vývod na prídavnú hydrauliku (multikonektor)
2. Voliteľná osobitná prídavná hydraulika, vpredu alebo vzadu



Voliaci prepínač prednej/zadnej prídavnej hydrauliky (voliteľná výbava)



Nakladač Avant séria 400 môže byť voliteľne vybavený kabínou L. Kabínu tvorí

- čelné sklo
- stierač a ostrekovač
- okno na pravej strane
- zadné okno

Spínač stierača/ostrekovača na prístrojovej doske. (pozrite si stranu 14). Plniace hrdlo nádržky ostrekovača sa nachádza pod čelným sklom (pozrite si obrázok).



VÝSTRAHA

Nejazdite, kým sa nedosiahne základná viditeľnosť vo všetkých smeroch. Okná udržiavajte v čistote

Súprava pracovných svetiel (voliteľná výbava)

Nakladač môže byť vybavený osobitnými pracovnými svetlami na zjednodušenie práce pri slabom svetle. Svetlá ovláda spínač na ovládacom paneli (pozrite si stranu 24).



Stretávacie svetlo, maják, smerovka a súprava reflektorov (voliteľná výbava)

Táto voliteľná výbava umožňuje v niektorých krajinách registráciu na jazdu na cestách. V rozličných krajinách sa môžu uplatňovať odlišné podmienky. Obráťte sa na svojho miestneho distribútora AVANT.



Výstražný maják (voliteľná výbava)

Maják sa dá rýchlo odstrániť tak, že odskrutkujete jeho prídružné skrutky a maják vytiahnete. Na podstavec majáku použite ochranné utesnenie, aby ste zabránili vniknutiu vody a poškodeniu konektorov. S majákom manipulujte opatrne. Maják je utesnený a používateľ nemôže vymieňať alebo opravovať jeho vnútorné komponenty.



VÝSTRAHA

Riziko elektrického šoku – keď je maják pokazený, nepoužívajte ho ani nevykonávajte jeho servis.

Maják obsahuje komponenty vysokého napätia. Poškodený maják nepoužívajte ani neopravujte, ale vymeňte ho za nový.

Svetelná výstražná rampa (voliteľná výbava)

Blikajúce svetlá na svetelnej výstražnej rampe. K dispozícii iba v kabíne DLX.



Tiahlo (voliteľné)

Nakladač môže byť voliteľne vybavený tiahlom. K dispozícii sú dva typy tiahla: 50 mm guľová hlavica a 50 mm guľová hlavica s ťažným čapom. Obidva typy sa môžu namontovať buď priamo na zadný nárazník alebo na osobitné zadné závažie. Maximálne povolené vertikálne zaťaženie tiahla je 6900 N, maximálne ťažné zaťaženie je 6000 N.



Uistite sa, že hmotnosť je na prívese správne rozložená, aby príves nemohol vyvíjať na tiahlo zdvíhaciu silu smerom nahor.

Dodatočné protizávažia (voliteľná výbava)

Nakladač môže byť vybavený dodatočnými protizávažiami, ktoré sú namontované na zadnom nárazníku.

Maximálny počet dodatočných protizávaží (29 kg/kus) je 3 kusy. V prípade dodatočného protizávažia s tiahlom sa na stroj môže namontovať najviac jedno protizávažie. Nakladač môže byť tiež vybavený súpravou bočných závaží (80 kg), ktoré sa montujú za zadné kolesá.



Osobitné zadné závažie 29 kg



Zadné bočné závažie (2 x 40 kg)

Naštartovanie motora

Pred naštartovaním motora vykonajte denné kontroly (pozrite si časť „Denné kontroly“ na strane 48). Upravte sedadlo a zrkadlá (ak sú namontované) tak, aby ste mali dobrú pracovnú polohu a voľné zorné pole zo sedadla vodiča. Skontrolujte, či všetky ovládače fungujú správne. Skontrolujte, či je pracovná oblasť bezpečná. Prečítajte si prevádzkové pokyny a dodržiavajte ich.



VÝSTRAHA

Zabráňte neúmyselným pohybom prídavného zariadenia – Riziko zranenia osôb v blízkosti. Ak je prídavná hydraulika počas štartovania zapnutá a k stroju je pripojené hydraulicky ovládané prídavné zariadenie, toto prídavné zariadenie sa môže náhle pohnúť a vyvolať nebezpečnú situáciu.

- Uistite sa, že ovládací páka prídavnej hydrauliky je počas štartovania v neutrálnej polohe.
- Pri štartovaní nestláčajte na pákovom ovládači (ak je namontovaný) ovládacie tlačidlá prídavnej hydrauliky.



VÝSTRAHA



NEBEZPEČENSTVO

Zabráňte neúmyselným pohybom nakladača. Pri štartovaní držte ruky a nohy mimo iných ovládacích prvkov nakladača.

Nakladač neštartujte v uzatvorených priestoroch – Výfukové emisie môžu spôsobiť smrť o niekoľko minút. Výfukové emisie sú v koncentrovaných množstvách toxické. Nakladač nepoužívajte v uzavretých alebo nedostatočne vetraných priestoroch. Vždy najprv otvorte garážové dvere.

Ohrev bloku motora (voliteľná výbava)

Nakladač môže byť voliteľne vybavený ohrevom bloku motora. Zásuvka ohrevu bloku motora (220 – 240V) je na pravej strane v zadnej časti stroja.



Aby ste naštartovali motor



1. Otočte batériový vypínač do zapnutej polohy
2. Pohnite pákou ručného plynu na približne 1/4 rozsahu ①
3. Uistite sa, že je prídavná hydraulika vypnutá (páka je v neutrálnej polohe) . Nestláčajte pedále pojazdu.
4. Otáčajte kľúč zapaľovania ďalej doprava, kým sa nerozsvieti ② kontrolka žeravenia na prístrojovej doske.
5. Keď kontrolka žeravenia zhasne, otáčajte kľúč zapaľovania ďalej doprava, kým sa motor nenaštartuje.

UPOZORNENIE

Neaktivujte štartér dlhšie ako 10 sekúnd na jeden pokus. Ak sa motor nenaštartuje, počkajte jednu minútu pred opakovaným pokusom. Ak sa nepodarí naštartovať motor po niekoľkých pokusoch alebo je chod motora slabý, pozrite si časť Riešenie problémov na strane 57 a používateľskú príručku motora.

Po naštartovaní:

UPOZORNENIE

Pred zaťažením motora alebo zvýšením jeho otáčok nechajte motor, aby sa zahrial, a nechajte motorový olej chvíľu cirkulovať v motore.

UPOZORNENIE

Uistite sa, že keď motor beží, žiadne varovné svetlá na ovládacom paneli nesvietia. Ak sa nepodarí naštartovať motor po niekoľkých pokusoch, pozrite si časť Riešenie problémov na strane 59.

Zastavenie motora (Proces bezpečného zastavenia)

1. Úplne spustite rameno. Položte prídavné zariadenie pevne zem, zatahnite parkovaciu brzdu, zastavte prídavné zariadenie (posuňte ovládaciu páku prídavnej hydrauliky do neutrálnej polohy, pozrite si stranu 25), nastavte otáčky motora na voľnobeh.
2. Motor zastavte otočením kľúča do polohy OFF (vľavo)
3. Vypustite tlak z prídavnej hydrauliky (pozrite si stranu 41)
4. Vypnite spínaciu skrinku a vypnite napájanie pomocou batériového vypínača. Zabráňte akémukoľvek neoprávnenému používaniu nakladača.

UPOZORNENIE

Čo najrýchlejšie zastavte motor pri zaznamenaní ktoréhokoľvek z nasledujúcich symptómov. Pred opakovaným naštartovaním zistite príčinu.

- Počas používania nakladača sa rozsvieti kontrolka tlaku oleja.
- Je počuť náhly a nezvyčajný zvuk.
- Nastane náhle zvýšenie chvenia motora.
- Farba výfukových plynov náhle stmavne alebo zbelie.

Riadenie pohonu



VÝSTRAHA

Vyhnite sa zrážke – Používanie nakladača precvičujte na bezpečnom mieste. Oboznámte sa s pojazdom stroja pri nízkej rýchlosti na plochom, rovnom a otvorenom mieste, kde nezamýšľané pohyby nemôžu viesť k zrážke či spôsobiť nebezpečenstvo pre vás alebo iné osoby. Keď sa naučíte, ako jazdiť pri nízkej pracovnej rýchlosti, rýchlosť postupne zvyšujte a učte sa, ako s nakladačom jazdiť pri vyšších rýchlostiach. Ubezpečte sa, že v pracovnej oblasti stroja sa nenachádzajú žiadne osoby.

Princíp činnosti

Nakladač AVANT 423 je vybavený hydrostatickým systémom pohonu. V okruhu pojazdu je hydraulické čerpadlo s premenlivým zdvihovým objemom, ktoré príslušne ovládajú dva pedále pojazdu.

Pojazd stroja riadia pedále pojazdu a páka ručného plynu.

- Pomocou páky ručného plynu na ovládacom paneli zvolíte rýchlosť motora.
- Požadovaný smer a rýchlosť jazdy ovládajte pomocou pedálov pojazdu.
- Na získanie maximálnej tlačnej sily stláčajte pedále mierne. Silnejším stlačením pedálu dosiahnete vyššiu rýchlosť pohybu.



VÝSTRAHA

Riziko straty kontroly a prevrátenia nakladača – Znížte rýchlosť pred prudkým zatáčaním a pri jazde v nerovnom teréne. Náhle pohyby ovládačov môžu nakladač prevrátiť. Pri jazde vysokou rýchlosťou neotáčajte prudko volantom. Pri vození bremien, jazde v naklonenom alebo drsnom teréne alebo jazde na klzkom povrchu jazdite pomaly. Vždy znížte rýchlosť pred prudkým zatáčaním.

Riadenie pohonu

- Pojazd dopredu: mierne tlačte na pravý pedál pojazdu, kým sa stroj nezačne pomaly pohybovať.
- Jazda dozadu: mierne tlačte na ľavý pedál pojazdu.
- Keď chcete jemne zastaviť, zdvihnite nohu, aby ste uvoľnili pedál, a stroj spomalí a zastaví sa.

Základné pravidlo je: nižšie otáčky pre ľahšiu prácu a vyššie otáčky pre ťažšiu prácu alebo vyššiu rýchlosť pohybu.

Páka ručného plynu sa dá použiť na reguláciu otáčok motora aj počas jazdy.



UPOZORNENIE

Škrtiaca klapka má vplyv aj na rýchlosť hydraulicky poháňaného prídavného zariadenia. Čím viac otvorená je škrtiaca klapka, tým rýchlejšie prídavné zariadenie pracuje. Uistite sa, že neprekročíte maximálny povolený prietok oleja prídavného zariadenia.

Keď chcete dosiahnuť vyššiu ťažnú silu:

1. Používajte vysoké otáčky motora
2. Stláčajte pedál pojazdu iba mierne, aby ste vybrali pomerne nízku rýchlosť pojazdu. Takto sa dá dosiahnuť plný výkon hydraulického systému a motora. Ak sa motor preťaží pri tlačení, pedál by sa už nemal viac stláčať. Namiesto toho použite vyššie otáčky motora a stlačte pedál iba trochu.



Nechajte nakladač, aby sa riadne zahrial

Teplota hydraulického oleja má vplyv na hydrostatický systém pojazdu v nakladači. Keď je vonkajšia teplota nižšia ako 5 °C, ubezpečte sa, že všeobecná reakcia pedálov pojazdu je normálna. Ak sa zdá, že pohon reaguje pomaly, nechajte čerpadlo na prídavnú hydrauliku bežať na voľnobehu, kým hydraulický systém nezahreje. Jazdite opatrne, kým nakladač nedosiahne svoju bežnú prevádzkovú teplotu.



VÝSTRAHA

Riziko zníženej brzdné sily – Uistite sa, že hydraulický olej nie je prehriaty. Horúci hydraulický olej zmení jazdné charakteristiky systému pojazdu. Keď je olej horúci a chladič hydraulického oleja sa zapne, brzdná dráha stroja môže byť dlhšia ako pri studenom stroji. Ak sa nakladač stále používa pri vysokých vonkajších teplotách, typ a viskozita hydraulického oleja musia týmto podmienkam vyhovovať. Kontaktujte servis Avant.

Pokiaľ sa brzdná sila hydrostatického systému pohonu zníži, aktivujte parkovaciu brzdú. Zadné kolesá sa môžu zamknúť okamžite. Parkovacia brzda pôsobí ako núdzová brzda a aktivuje sa aj pri strate tlaku oleja. Parkovacia brzda je určená na udržanie nakladača v nehybnom stave, nie na opakované brzdenie. V pohybujúcom sa nakladači sa parkovacia brzda môže zatahnuť iba v nutnom prípade.

Riadenie nakladača

Riadenie nakladača sa ovláda volantom. Riadiaci systém je hydraulicky poháňaný. Praktický spôsob je riadiť s ľavou rukou položenou na guli na volant. To umožňuje, aby pravá ruka bola voľná a mohla obsluhovať iné funkcie.

Venujte pozornosť iným strojom a osobám, ktoré sa pohybujú v oblasti. Ubezpečte sa, že sa v nebezpečnej oblasti nakladača nenachádzajú žiadne osoby. Nebezpečná zóna nakladača pokrýva oblasť dosahu ramena nakladača a oblasť otáčania na stranách nakladača, pred a za nakladačom. Keď opúšťate stroj, vždy spustíte bremeno – nakladač nie je určený na to, aby stál so zdvihnutým ramenom a bremenom. Na bezpečnom mieste sa naučte, ako obsluhovať nakladač.



NEBEZPEČENSTVO

Vždy si pamätajte – Bezpečnosť na prvom mieste. Na otvorenom a bezpečnom mieste vyskúšajte všetky funkcie nakladača. Ubezpečte sa, že v pracovnej oblasti stroja a nebezpečnej oblasti prídavného zariadenia sa nenachádzajú žiadne osoby.



NEBEZPEČENSTVO

Riziko prevrátenia – Počas jazdy držte bremeno blízko povrchu. Pri jazde musí byť rameno nakladača čo najnižšie. Keď je na nakladači veľká záťaž (ťažké prídavné zariadenie alebo ťažké bremeno na lyžici) a rameno je pri jazde zdvihnuté, riziko prevrátenia sa podstatne zvýši.



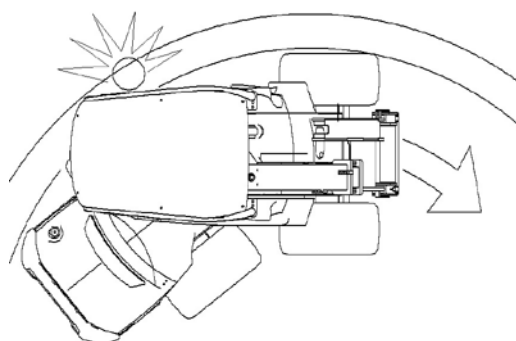
VÝSTRAHA

Riziko prevrátenia – Počas jazdy držte bremeno blízko povrchu. Pri zatáčaní sa nikdy nepohybujte vysokou pojazdovou rýchlosťou. Pri zatáčaní je stabilita nakladača podstatne slabšia, hlavne pri zdvihnutom ramene.



UPOZORNENIE

Riziko zrážky a rozdrvenia. Pamätajte si, že pri otáčaní sa sedadlo vodiča vysunie za polomer otáčania kolies. Ostaňte vo vnútri bezpečnostného rámu.



Práca s prídavným zariadením

Požiadavky na prídavné zariadenia

Akkoľvek prídavné zariadenie namontované na nakladači musí spĺňať platné bezpečnostné a technické štandardy a požiadavky. Prídavné zariadenie, ktoré nie je konkrétne určené pre nakladač, môže spôsobiť, že práca s nakladačom nie je bezpečná. Uistite sa, že váš model nakladača Avant sa v príručke prídavného zariadenia konkrétne uvádza. Niektoré prídavné zariadenia si môžu vyžadovať použitie špeciálnych ochranných krytov alebo osobných ochranných prostriedkov.



NEBEZPEČENSTVO

- Skôr než začnete používať akékoľvek prídavné zariadenie, prečítajte si jeho príručku.
- Uistite sa, že prídavné zariadenie je kompatibilné s nakladačom. V prípade potreby sa obráťte na svojho predajcu Avant.
- Uistite sa, že prídavné zariadenie je správne namontované na upínacej doske prídavného zariadenia a že sa používa v súlade s pokynmi v návode. Dodržiavajte pokyny týkajúce sa osobných ochranných prostriedkov a bezpečných vzdialeností.
- Predtým než opustíte sedadlo vodiča, spustíte prídavné zariadenie na zem a zastavte nakladač. Vykonať prípadné dodatočné kroky na bezpečné vypnutie prídavného zariadenia. Na bezpečnom mieste sa oboznámte s činnosťou a zastavovaním prídavného zariadenia.
- Postupujte podľa servisných pokynov.

UPOZORNENIE

Skontrolujte maximálny povolený prietok hydraulického oleja pre prídavné zariadenie. Nastavte hydraulický výstup nakladača tak, aby prietok hydraulického oleja vyhovoval pre prácu aj pre prídavné zariadenie. Viac informácií nájdete na strane 25.

Príručky prídavného zariadenia



NEBEZPEČENSTVO

Prídavné zariadenia môžu predstavovať značné riziká, na ktoré sa nevzťahuje tento návod na obsluhu nakladača.

Uistite sa, že máte k dispozícii všetky príručky k prídavnému zariadeniu. Nesprávne použitie prídavného zariadenia môže spôsobiť vážne zranenia alebo smrť.

Ku každému prídavnému zariadeniu je priložená príslušná príručka. Príručka obsahuje dôležité informácie týkajúce sa bezpečnosti, inštalácie, používania a údržby.



Pripojenie prídavného zariadenia



Prídavné zariadenie namontujte na upínaciu dosku nasledovne:

Krok 1:

- Zdvihnite dva zaistovacie čapy na obidvoch stranách upínacej dosky prídavného zariadenia a otočte ich dozadu tak, aby stále smerovali nahor.
- Uistite sa, že čapy stále smerujú nahor, inak nemôžete správne pripojiť prídavné zariadenie!

Krok 2:

- Otočte upínaciu dosku prídavného zariadenia s pohybom preklápania tak, aby horná hrana dosky smerovala dopredu.
- Pohnite nakladač do prídavného zariadenia

Krok 3:

- Trochu zdvihnite rameno, aby ste zdvihli prídavné zariadenie zo zeme
- Potiahnite ovládaciu páku ramena doľava, aby sa dolný okraj upínacej dosky prídavného zariadenia obrátil k prídavnému zariadeniu

Krok 4:

- Ručne zaistíte zaistovacie čapy alebo použijete hydraulické zaistenie.
- Niektoré prídavné zariadenia sa dajú zamknúť automatickým návratom zaistovacích čapov. Pozrite si príručku prídavného zariadenia. Odporúča sa potiahnuť ovládaciu páku ramena viac doľava, aby sa upínacia doska prídavného zariadenia viac otočila a konzoly na ramene zatlačili kolíky nadol do otvorov v prídavnom zariadení.
- **Vždy sa uistite, že obidva čapy sú riadne zaistené dole v otvoroch v prídavnom zariadení!**



Vždy si prečítajte dodatočné pokyny pre pripojenie a používanie prídavného zariadenia v príručke prídavného zariadenia. Prídavné zariadenie nepoužívajte, ak nemáte k dispozícii jeho príručku.

Uistite sa, že prídavné zariadenie je zaistené k nakladaču:



NEBEZPEČENSTVO

Riziko klesnutia prídavného zariadenia – Uistite sa, že prídavné zariadenie je riadne pripojené na upínaciu dosku. Uvoľnené prídavné zariadenie sa môže prevrátiť alebo spadnúť na nakladač a spôsobiť zranenie.



VÝSTRAHA

Vždy sa uistite, že obidva čapy sú riadne zaistené dole v otvoroch v prídavnom zariadení. Nikdy sa nesnažte zamknúť zaistovacie čapy pomocou konzol na ramene, ak je prídavné zariadenie zdvihnuté viac ako jeden meter nad zemou. Automatické zamykanie nepoužívajte pri žiadnom prídavnom zariadení, ktoré nemá pohyblivé spoje. Predtým než sa pohnete s nakladačom, zdvihnete rameno nakladača alebo použijete prídavné zariadenie skontrolujete zamknutie čapov. Ručne zaistíte zaistovacie čapy.



Pripojenie hydraulických hadíc prídavného zariadenia

Hydraulické hadice prídavného zariadenia sú vybavené multikonektorovým systémom, ktorý pripája všetky hadice súčasne.



Pripojenie multikonektora

Zarovnajzte kolíky konektora prídavného zariadenia so zodpovedajúcimi otvormi konektora nakladača. Ak je multikonektor z nejakého dôvodu nesprávne pripojený na hadice prídavného zariadenia, pripojenie nie je možné. Otočením páky smerom k nakladaču pripojte a zaistíte multikonektor.

Páka by sa mala ľahko pohybovať po celej dráhe až do zaistovacej polohy. Ak sa páka nepohybuje ľahko, skontrolujte vzájomné vyrovnanie a polohu konektorov na strane prídavného zariadenia a nakladača. Vyčistite multikonektory. Zastavte motor a vypustite tlak z potrubia prídavnej hydrauliky.

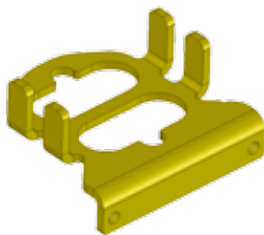
Odpojenie hydraulického multikonektora

1. Pred odpojením spustíte prídavné zariadenie na pevný a rovný povrch.

Vypnite prídavnú hydrauliku.

2. Stlačte červené tlačidlo na multikonektore na odpojenie hadíc prídavného zariadenia a súčasne otočte páku smerom od stroja.

3. Po ukončení operácie uložte multikonektor na jeho držiak na prídavnom zariadení.



UPOZORNENIE

Pri pripájaní prídavného zariadenia sa uistite, že hydraulické hadice nie sú nadmerne napnuté a nie sú v polohe, v ktorej by počas činnosti stroja a prídavného zariadenia mohlo dôjsť k ich zachyteniu.

Prečítajte si aj dodatočné pokyny na pripojenie a používanie prídavného zariadenia uvedené v príručke prídavného zariadenia.

Uvoľnenie tlaku hydraulického systému

Uistite sa, že v hydraulickom systéme nie je tlak, ktorý by počas servisných činností mohol spôsobiť nebezpečenstvo. Na vypustenie tlaku v hydraulickom systéme najprv zastavte motor a úplne spustíte rameno. Niekoľkokrát posuňte všetky ovládacie páky vrátane ovládacej páky teleskopického ramena a prídavnej hydrauliky do ich krajnej koncovej polohy. Nezabudnite, že rameno alebo prídavné zariadenie sa po uvoľnení tlaku môže samo pohnúť. Pákami pohybujte, kým sa všetky pohyby stroja nezastavia.

Pokyny na prepravu a priväzovacie okä

Na zadnom ráme sú umiestnené upevňovacie body na stranách a na prednom ráme v blízkosti ramena. Ako voliteľná výbava sú k dispozícii priväzovacie konzoly (čl. A418746), ku ktorým sa dajú pripnúť popruhy a slučky. Tieto konzoly sú namontované na zadný nárazník a/alebo za zadnými kolesami.

Počas prepravy namontujte na stroj kľbové uzamknutie rámu. Spustíte rameno a vyťahnite kľúč odpojenia batérie z batériového vypínača. Po preprave nezabudnite uzamknutie rámu odstrániť!

Voliteľná výbava pre častú prepravu na prívese

Pokiaľ často prepravujete nakladač na prívese, k dispozícii sú priväzovacie konzoly ako voliteľná výbava na ľahšie zaistenie nákladu.



Priväzovacia konzola A418623 nainštalovaná na zadnom nárazníku alebo protizávaží



Priväzovacia konzola A418623 nainštalovaná na boku zadného rámu. Na bočnú inštaláciu sú potrebné dve konzoly.



Priväzovacia konzola na náboji kolesa A423091

Montáž uzamknutia rámu



Uzamknutie rámu je umiestnené nad kľbom otáčania pod základňou sedadla a upevnené skrutkami.

Rám môžete zamknúť pomocou červeného uzamknutia rámu. Takto ostane rám nakladača počas prepravy vyrovnaný. Namontujte uzamknutie rámu do otvoru na prednom a zadnom ráme a zaistite ho závlačkou.



Pred prepravou alebo zdvíhaním nakladača vždy zamknite zámok rámu. Po preprave tiež nezabudnite uzamknutie rámu odstrániť a vyskúšať riadenie nakladača.

Ťahanie

Ak je to bezpodmienečne nutné, môže byť nakladač vlečený pomocou pevného tiahla pri rozpojenom hydraulickom okruhu pojazdu. Maximálna povolená rýchlosť ťahania je 3 km/h, ťažná vzdialenosť najviac 200 m.

Keď je okruh pojazdu uvoľnený na ťahanie, nakladač nemá brzdy. Pred rozpojením okruhu pojazdu sa uistite, či je zatiahnutá parkovacia brzda, a brzdu uvoľnite až po pripojení pevného tiahla.

Zdvíhanie

Zdvíhanie nakladača s ROPS: Pri zdvíhaní nakladača vybaveného ochranným rámom ROPS použite štyri popruhy schválené na zdvíhanie. Popruh musí mať dĺžku najmenej 2 metre. Omotajte popruhy okolo štyroch stĺpikov ROPS. Zdvíhacia súprava A418706 obsahuje všetky potrebné diely a podrobné pokyny na zdvíhanie nakladača s ochranným rámom ROPS.

Uistite sa, že sa zdvíhacie popruhy nemôžu pohybovať a že sa nakladač pri zdvíhaní neotáča. Omotajte zdvíhacie popruhy okolo všetkých štyroch stĺpikov ROPS a uistite sa, že nie sú zauzlené alebo poškodené, napríklad ostrými hranami.

Pri zdvíhaní nakladača vybaveného kabínou L odstráňte pred zdvíhaním okenné panely (predný, bočný a zadný okenný panel).

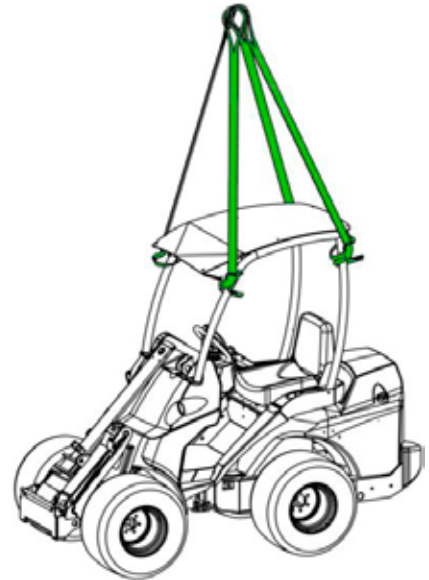


VÝSTRAHA

Riziko pádu nakladača – Keď zdvíhate nakladač, používajte vhodné vybavenie a dodržiavajte bezpečnostné pokyny a bezpečnostné postupy.

- Z nakladača odstráňte ťažké prídavné zariadenie a prípadné osobitné závažia.
- Spustite rameno.
- Namontujte uzamknutie rámu na stroj.
- Postupujte podľa pokynov v príručke zdvíhacích súprav pre každý typ kabíny.
- Nikdy nezdvíhajte nakladač s osobami vnútri stroja.
- Nakladač zdvíhajte čo najplynulejšie a nedovoľte, aby spadol alebo sa kýval.

Na nasledujúcom obrázku je zobrazený princíp zdvíhania nakladača s ochranným rámom ROPS pomocou štyroch zdvíhacích popruhov.



VÝSTRAHA

Riziko pádu nakladača – Nikdy sa nepokúšajte zdvíhať nakladač z protizávaží ani ich nepoužívajte ako priväzovacie body. Oká umiestnené na osobitných bočných protizávažiacich sú určené iba na inštaláciu bočných protizávaží.

Uskladnenie nakladača

Pred dlhodobým uskladnením nakladač pripravte, aby ste zabezpečili jeho dlhodobú prevádzkovú životnosť a bezproblémové používanie.

- Odporúča sa vykonať pravidelný servis pred uskladnením. Kontaktujte servis Avant
- Nakladač dôkladne vyčistite
- Skontrolujte natreté plochy a v prípade potreby ich opravte, aby ste zabránili škodám spôsobeným hrdzou
- Namažte mazacie body a naolejujte piestnice valcov
- Vyberte batériu z nakladača a uložte ju na chladnom a dobre vetranom mieste. V mesačných intervaloch nabíjajte batériu
- Pokiaľ je to možné, nakladač uskladnite vnútri. Neskladujte nakladač na priamom slnečnom svetle
- Na prípravu motora na dlhé skladovanie si pozrite príručku motora

Údržba a servis

Na udržanie stroja v dobrom a bezpečnom prevádzkovom stave sa riadte pokynmi v tejto kapitole o každodenných kontrolách, úkonoch pravidelnej údržby a pravidelných opravách.

Viac informácií o službách v rámci harmonogramu pravidelných servisných úkonov získate od svojho predajcu AVANT alebo servisného partnera. Náhradné diely potrebné na pravidelnú údržbu môžete získať od svojho predajcu Avant alebo z autorizovaného servisu.



NEBEZPEČENSTVO

Riziko zranenia – Poškodený nakladač alebo nakladač so slabou údržbou môže vyvolať alebo zvýšiť riziko prevádzky, ktorá nie je bezpečná.

Nikdy nepoužívajte nakladač, ktorý nie je v dobrom prevádzkovom stave. Nedostatočná údržba a poškodené zariadenia ohrozujú vás aj ostatné osoby v blízkosti stroja. Nechajte náročnejšie servisné úlohy na odborný servisný personál. Pokiaľ si nie ste istý, ako vykonať niektorý úkon údržby, požiadajte o dodatočné informácie predtým než začnete akúkoľvek kontrolu, údržbu alebo servisnú činnosť. Ďalšie informácie získate od najbližšieho servisu Avant.

Vždy dodržiavajte všetky pokyny týkajúce sa denných kontrol, údržby a pravidelného servisu stroja. Ak potrebujete viac informácií alebo odbornú údržbu, obráťte sa na svojho predajcu Avant alebo servisného partnera Avant.



VÝSTRAHA

Riziko zranenia a/alebo rozbitia zariadenia. Postupujte v súlade s bezpečnostnými pokynmi a smernicami, týkajúcimi sa bezpečnosti práce. Pokiaľ si nie ste istý, ako vykonať niektorý úkon údržby, požiadajte o dodatočné informácie predtým než začnete akúkoľvek kontrolu, údržbu alebo servisnú činnosť. Ďalšie informácie získate od najbližšieho servisu Avant.



VÝSTRAHA

Niektoré servisné úkony uvedené v tejto kapitole môžu vykonávať vyškolení alebo inak skúsení pracovníci. Pokiaľ si nie ste istý, ako vykonať niektorý servisný úkon, požiadajte o dodatočné informácie predtým než začnete akúkoľvek servisnú činnosť alebo údržbu.

Pri nedodržaní harmonogramu pravidelných servisných úkonov a nezaznamenaní servisných úkonov do tabuľky v tomto návode nemôže záruka pokrývať škody na nakladači. Náhradné diely môžete získať od svojho predajcu Avant alebo z autorizovaného servisu Avant. S akýmkoľvek otázkami alebo žiadosťami o informácie sa obráťte na svoj miestny servis Avant alebo predajcu Avant.

Bezpečnostné pokyny – Pred akýmkoľvek úkonom údržby si prečítajte bezpečnostné pokyny



Zabráňte zraneniu počas údržby – Počas údržby dodržiavajte všetky pokyny a bezpečnostné opatrenia.

- Pred začatím akejkoľvek kontroly, údržby alebo servisného úkonu vypnite motor a nechajte ho vychladnúť.
- Keď sa pohybujete pod ramenom, zaistíte zdvíhací valec ramena pomocou servisnej podpery.
- Zatiahnite parkovacia brzdu. Pred údržbou vždy zaparkujte nakladač na rovnom povrchu.
- Pri zdvíhaní stroja, napríklad pri výmene pneumatík, nainštalujte uzamknutie rámu.
- Pred prácou na motore alebo zariadení odpojte batériu.



Riziko popálenia – Horúce povrchy. Predtým, než sa priblížite k motoru, nechajte motor vychladnúť. Motor a výfuková časť môžu byť po použití veľmi horúce.

Pri motore je umiestnená varovná nálepka, ktorú môžete vidieť vedľa tohto textu. Medzi horúce časti patrí motor všeobecne a hlavne jeho výfuk(y) a okolité oblasti.



Pri servisných úkonoch na stroji noste ochranné okuliare a rukavice.

Údržba hydraulických systémov

Hydraulické hadice a komponenty kontrolujte iba vtedy, keď je motor zastavený a hydraulický tlak uvoľnený. Všetky miesta úniku kvapaliny opravte hneď, ako si ich všimnete, pretože malý únik sa môže rýchlo zmeniť na veľký. Nepracujte so strojom, ak ste zaznamenali poruchy alebo unikanie kvapaliny v hydraulickom systéme. Unikajúca hydraulická kvapalina môže spôsobiť vážne zranenie a poškodiť životné prostredie.

Skontrolujte praskliny a opotrebovanie hydraulických hadíc. Sledujte opotrebovanie hadíc a zastavte činnosť, ak sa vonkajšia vrstva ktorejkoľvek hadice opotrebuje. Pri známkach unikania oleja položte pod pravdepodobné miesto unikania kus lepenky, aby ste odhalili unikanie. Ak nájdete poruchu, hadica alebo komponent sa musí vymeniť. So žiadosťou o náhradné diely sa obráťte na svojho predajcu alebo servis Avant.



Nikdy nemanipulujte s hydraulickými komponentmi, keď je hydraulický systém pod tlakom – Riziko preniknutia hydraulického oleja cez pokožku. Vysoký tlak hydraulickej kvapaliny môže spôsobiť vážne zranenie. Nikdy nepoužívajte ruky na zistenie miesta možného unikania. Nepracujte so strojom, ak objavíte poruchu v hydraulickom systéme. Pokiaľ hydraulická kvapalina prerazí pokožku, okamžite vyhľadajte medicínsku pomoc.



Riziko vyšplechnutia hydraulického oleja – Pred vykonaním servisu izolujte hydraulický akumulátor(iba nakladače vybavené voliteľným systémom odpruženia ramena „Smooth drive“). Ak je nakladač vybavený systémom odpruženia ramena „Smooth drive“, k hydraulickému okruhu ramena je pripojený tlakový akumulátor. Neodpájajte žiadny hydraulický komponent skôr než je akumulátor izolovaný od okruhu a zvyškový tlak je vypustený.



Kvapaliny v stroji sú škodlivé pre životné prostredie. Odpadový olej a kvapaliny odveďte do recyklačného zariadenia v súlade s predpismi platnými vo vašej oblasti.

Každodenné kontroly a rutinná údržba

Rutinnú kontrolu a preskúšanie funkcií nakladača vykonajte pred každou pracovnou zmenou. Po každých 10 hodinách prevádzky podľa časomeru na nakladači vykonajte nižšie uvedené úlohy.

Skontrolujte aspoň nasledujúce uvedené body. Nepoužívajte nakladač, ak zaznamenáte problém s ktoroukoľvek uvedenou položkou.

Na nasledujúcich stranách nájdete presný popis každej nižšie uvedenej kontroly.

Než naštartujete nakladač	
1	Všeobecný stav nakladača
2	Čistenie nakladača
3	Mazanie nakladača
4	Vizuálna kontrola defektov ramena a iných kovových konštrukcií
5	Skontrolujte a utiahnite skrutky, matice a armatúry
6	Kontrola pneumatík
7	Hladina hydraulického oleja
8	Prídavné zariadenie a jeho zaistenie
Kontroly súvisiace s motorom	
9	Hladina motorového oleja
10	Hladina chladiacej kvapaliny
11	Voda v palive
12	Vzduchový filter
13	Batéria a elektrické káble
Po naštartovaní nakladača	
14	Ovládanie a riadenie pojazdu
15	Pohyby ramena

Servis, motor

Nakladač AVANT 423 je vybavený dieselovým motorom Kubota. Pokyny na servis a údržbu motora nájdete v používateľskej príručke spoločnosti Kohler dodanej s nakladačom.

V prípade protichodných informácií v tomto návode a príručke motora sa riadte pokynmi uvedenými v návode na obsluhu nakladača.



VÝSTRAHA

Riziko zranenia a nebezpečnej prevádzky – Vykonajte denné kontroly. O potrebe servisného úkonu sa rozhodnite pred naštartovaním nakladača. Nepoužívajte nakladač, keď si všimnete poruchu



VÝSTRAHA

Riziko popálenia – Horúce povrchy. Predtým než naštartujete motor vykonajte denné kontroly. Predtým než sa priblížite k motoru nechajte motor vychladnúť. Motor a výfuková časť môžu byť po použití veľmi horúce.

Plán servisu pre pravidelné servisné úkony

Pravidelný servis strojov Avant môže vykonávať osoba vyškolená na prácu so zariadením Avant. Každá osoba, ktorá vykonáva servis zariadení Avant, musí dobre rozumieť rizikám a nebezpečenstvám spojeným s prácou s vysokotlakovými hydraulickými systémami. Namerané hodnoty a správne nastavenia tlaku pre konkrétny model sa poskytujú pre servisnú sieť Avant.

Plán servisu pre pravidelné servisné úkony		Po prvých 50 hodinách používania	Po každých 200 hodinách používania alebo raz ročne (podľa toho, čo nastane skôr)
1	Výmena motorového oleja	x	x
2	Výmena filtra motorového oleja	x	x
3	Výmena hydraulického oleja	x	x
4	Výmena tlakového filtra hydraulického oleja	x	x
5	Výmena spätného filtra hydraulického oleja	x	x
6	Odmeranie plniaceho tlaku čerpadla s premenlivým zdvihovým objemom	x	
7	Odmeranie a nastavenie ventilu regulácie výkonu	x	
8	Vizuálna kontrola defektov na stroji	x	x
9	Kontrola tesnosti alebo uvoľnených spojok hydraulického systému	x	x
10	Kontrola kĺbových bodov	x	x
11	Kontrola upevnenia hnacích motorov	x	x
12	Ovládanie parkovacej brzdy	x	x
13	Kontrola fungovania svetiel a smeroviek	x	x
14	Kontrola tlaku pneumatík	x	x
15	Test motora a kontrola vibrácií	x	x
16	Test funkčnosti hnacieho motora	x	x
17	Kontrola riadenia	x	x
18	Kontrola činnosti ramena	x	x
19	Kontrola nabitia batérie	x	x
20	Vizuálna kontrola káblového zväzku	x	x
21	Odmeranie a nastavenie prídavnej hydrauliky.	x	x
22	Výmena palivového filtra		x
23	Výmena inline palivového filtra		x
24	Vizuálna kontrola palivových potrubí a palivovej nádrže	x	x
25	Mazanie stroja	x	x
26	Kontrola voliteľnej výbavy (kabína, plávajúce rameno alebo akákoľvek voliteľná výbava kúpená s nakladačom)	x	x
27	Kontrola bezpečnostného rámu, bezpečnostného pásu, svetiel, signalizácie spätného chodu a možnej voliteľnej bezpečnostnej výbavy (maják, cestná súprava svetiel atď.)	x	x
28	Čistenie palivovej nádrže		x
29	Výmena vzduchového filtra		x
30	Výmena klzných vložiek pre rameno		x
31	Skúšobná jazda so strojom	x	x

UPOZORNENIE

Záznam o pravidelnom servise je na strane 58 tohto návodu. Servisný technik, ktorý vykoná servis, musí zapísať všetky pravidelné servisné úkony do tabuľky a podpísať ich. Škody a opotrebenie v dôsledku nedostatočného servisu záruka nepokrýva.

Každodenné kontroly a rutinná údržba

Dopĺňanie paliva

Skontrolujte hladinu paliva a v prípade potreby nádrž naplňte. Odporúča sa doplniť palivo pred vyprázdnením palivovej nádrže. Ak je to možné, doplňte po použití stroja palivo, aby sa zabránilo kondenzácii vody do palivovej nádrže.

Používajte iba motorovú naftu s veľmi nízkym obsahom síry. Používanie iného paliva sa nedovoľuje, keďže činnosť systémov kontroly emisií a vstrekovacieho systému motora závisí od čistého a kvalitného paliva.

**ULTRA LOW SULFUR
DIESEL FUEL ONLY**

AA17275



VÝSTRAHA

Pred dopĺňovaním paliva vždy zastavte motor a nechajte ho vychladnúť. Pri dopĺňaní nerozlievajte palivo. Pokiaľ sa to stane, palivo okamžite utrite, aby ste predišli riziku požiaru. Palivo uchovávajte mimo zdrojov vznietenia. Počas dopĺňania paliva nefajčite.

UPOZORNENIE

Používajte iba čisté palivo a pri dopĺňaní paliva do nakladača dajte pozor, aby ste zabránili vniknutiu vody a špiny do palivovej nádrže. Uzáver a jeho okolie pred otvorením očistite. Palivo vždy riadne skladujte v schválenej nádobe. Voda v palive môže spôsobiť vážne poškodenie vstrekovacieho systému motora.

Pravidelne kontrolujte tesnosť a opotrebenie všetkých palivových potrubí. Podľa potreby potrubia dotiahnite alebo opravte. Raz za dva roky dôkladne skontrolujte palivový systém a vyčistite palivovú nádrž.

Ak sa vám palivo minie:

Doplňte požadovaný typ motorovej nafty z čistej nádoby. Otočte kľúč zapalovania nakladača do polohy ON, ale nenašartujte nakladač. Pred spustením nechajte elektrické čerpadlo, aby niekoľko minút cirkulovalo palivo.

Ak vám dochádza palivo pri práci s nakladačom na naklonenom svahu, nakladač sa môže zastaviť, pretože tok paliva do motora sa môže dočasne prerušiť. Doplnite palivo, aby ste zabránili zastaveniu na nerovnom povrchu.

1. Všeobecný stav nakladača

- Skontrolujte poškodenie alebo hrdzu na kovových dieloch.
 - Nepoužívajte nakladač, keď si všimnete poškodené, ohnuté, zhrdzavené alebo deformované kovové diely. V prípade potreby kontaktujte servis Avant so žiadosťou o servis.
- Zabezpečte, že všetky bezpečnostné nálepky sú na svojom mieste a sú čitateľné.
 - Nikdy nepracujte s nakladačom, ak sú bezpečnostné nálepky poškodené alebo chýbajú. V prípade potreby bezpečnostné nálepky vymeňte.
- Skontrolujte spodok nakladača a povrch, aby ste zistili unikanie kvapalín. Okrem toho skontrolujte povrch/podlahu, pokiaľ ide o stopy unikania.
 - Nikdy nepracujte so strojom, ak sa zistí unikanie. Pred používaním stroja opravte všetky úniky. Vyčistite všetky úniky kvapaliny.
- Skontrolujte stav bezpečnostného rámu, bezpečnostného pásu, svetiel a ďalšieho bezpečnostného vybavenia:
 - Bezpečnostný rám (ROPS) a ochranná strecha (FOPS) musia byť namontované.
 - Bezpečnostné konštrukcie nesmú mať viditeľné poškodenie alebo deformácie. Po akejkoľvek nehode sa musia vymeniť za nové.
 - Uistite sa, že všetky osvetľovacie zariadenia a reflektory sú funkčné a čisté.
 - Skontrolujte činnosť signalizácie spätného chodu (ak je nainštalovaná).

2. Čistenie nakladača

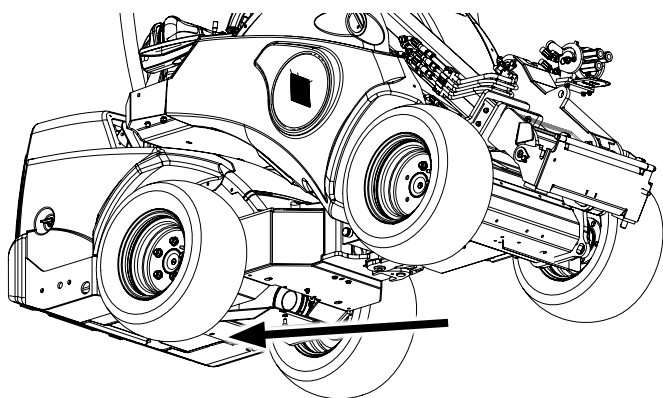
Osobitnú pozornosť venujte čistote motorového priestoru, batérie a chladičov. Zašpinený motor sa pri chode viac rozhorúči a spôsobí slabý výkon, kratšiu životnosť batérie alebo zastavenie nakladača v dôsledku prehriatia.

Čistota nakladača nie je len vecou vonkajšieho vzhľadu. Všetky natrené aj iné povrchy ostanú v lepšom stave, ak sa udržiavajú v čistote.

Všetky svetlá, okná a zrkadlá udržiavajte v čistote, aby ste zabezpečili viditeľnosť.

Vonkajšie povrchy nakladača sa môžete opatrne umyť vysokotlakovým čističom. Na čistenie vnútorných častí nakladača alebo batérie nikdy nepoužívajte vysokotlakové čističe, nakoľko by mohlo dôjsť k poškodeniu elektrických častí. Hydraulické komponenty (hadice, armatúry, valce, ventily), všetky elektrické komponenty, nálepky a chladiče umývajte opatrne a nikdy pritom nepoužívajte vysokotlakové čističe.

POZNÁMKA: Na dolnej strane nakladača sa nachádza servisný poklop, ktorý pomáha pri čistení zadného rámu. Po vyčistení znovu namontujte kryciu dosku, aby ste ochránili vnútorné komponenty nakladača.



Interiér kabíny vyčistite vhodným jemným čistiacim prostriedkom a čistiacimi pomôckami.

Po umytí vysokotlakovým čističom namažte všetky mazacie body.

UPOZORNENIE



Nikdy nestriekajte vysokotlakovým čističom v motorovom priestore alebo na chladiče. Môžu sa poškodiť chladiče a elektrické zariadenia, ich konektory a izolátory a batéria. Na umytie ostatných častí nakladača použite studenú alebo teplú vodu. Nikdy nepoužívajte horúcu vodu (nad 70 ° C).

Vyčistite chladiace systémy

Na nakladači sú dva chladiace ventilátory:

- Chladič oleja
- Chladič motora

Na zaistenie spoľahlivej činnosti a dlhodobej životnosti nakladača udržiavajte obidva chladiče v čistote.

Pokiaľ používate nakladač v prašných podmienkach, chladiace ventilátory a povrchy čistite častejšie.

UPOZORNENIE

Nakladač je vybavený chladičom hydraulického oleja, ktorý sa nachádza v zadnej časti nakladača za ovládačmi nakladača. Uistite sa, že bunku chladiča oleja vyčistíte stlačeným vzduchom pri každom servise nakladača – a ešte častejšie, ak sa nakladač prevádzkuje v prašných podmienkach.

UPOZORNENIE

Správne chladenie má zásadný význam. Čistite sítá, chladiace rebrá a iné externé povrchy elektrických motorov, invertorov a nabíjacieho systému, aby ste zabránili prehrievaniu. Vyhybajte sa striekaniu vody na zväzky vodičov alebo akékoľvek elektrické komponenty.

UPOZORNENIE

Ak je nakladač vybavený klimatizáciou: Kondenzátor klimatizačnej jednotky je namontovaný na streche nakladača alebo za zadným oknom. Kondenzátor čistite opatrne, nikdy nepoužívajte vysokotlakový čistič alebo pištoľ na stlačený vzduch.

3. Mazanie nakladača

Mazanie otočných bodov je veľmi dôležité, aby sa zabránilo opotrebovaniu. Väčšina mazacích bodov je na ramene nakladača. Nasledujúca tabuľka a obrázky ukazujú umiestnenie mazníc.

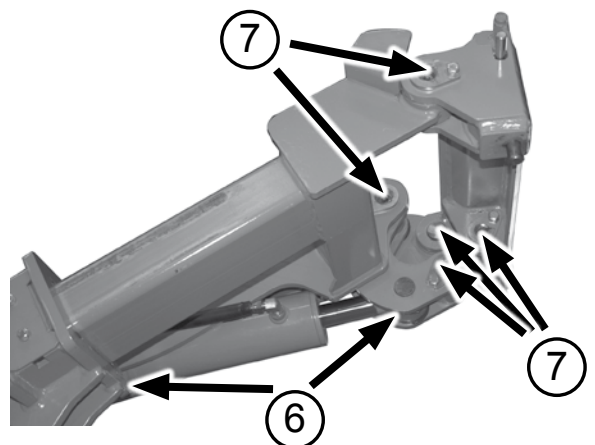
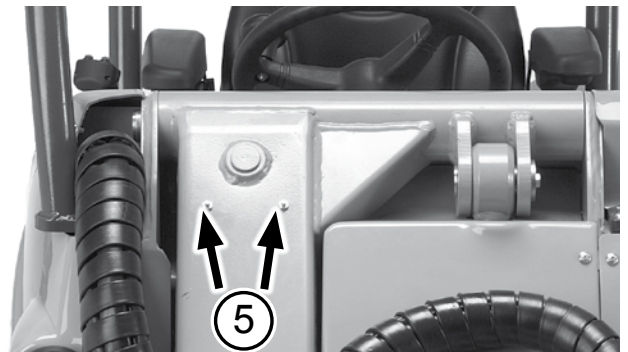
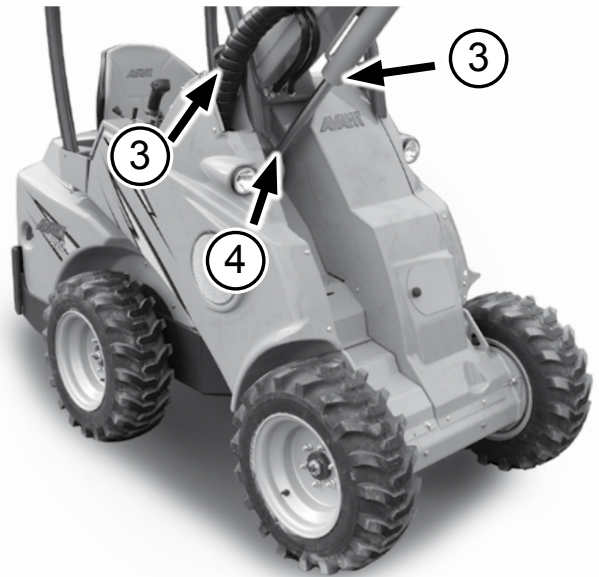
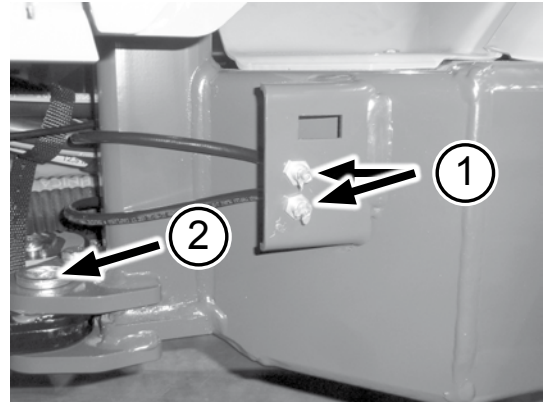
Vhodné intervaly mazania značne závisia od prevádzkových podmienok. Potrebu mazania skontrolujte aspoň raz za každých 10 hodín používania. Ak sa kĺby zašpinia, doplňte mazivo. Musí sa zaistiť primerané mastenie kĺbov. Nedostatočné mastenie spôsobí rýchle opotrebovanie kĺbov.

Používajte strojové mazivo na všeobecné účely. Na privedenie maziva do mazníc je potrebná mazacia pištoľ. Všetky maznice sú štandardné maznice R1/8". Vymeňte všetky poškodené maznice.

Očistite koniec maznice pred mazaním a naraz pridávajte iba malé množstvo maziva. Nové mazivo vytlačí špinu z kĺbov. Prebytočné mazivo utrite handrou.

V nasledujúcej tabuľke sú uvedené mazacie body.

Mazacie body			ks
A	1.	Kĺb otáčania Ľavá strana nakladača	2
	2.	Valec riadenia Oba konce valca riadenia, blízko kĺbu otáčania	2
B	3.	Otočný čap ramena Obidva konce čapu ramena	2
	4.	Zdvíhací valec	2
C	5.	Teleskopické rameno Mažte, keď je rameno úplne zasunuté	3
D	6.	Valec naklonenia	2
	7.	Upínacia doska prídavného zariadenia Otočné čapy a nakláňací mechanizmus	5



4. Vizuálna kontrola defektov ramena a iných kovových konštrukcií

Vizuálne skontrolujte konštrukcie nakladača. Nepoužívajte nakladač, ak je na ňom viditeľné poškodenie

- Všetky otočné čapy musia byť v dobrom stave a zaistené na svojom mieste. Uistite sa, že otočné čapy nie sú opotrebované a že v kĺboch nie je nadmerná vôľa. Oopotrebovanie čapov vedie k opotrebovaniu a zlyhaniu kĺbov. Prijateľná je iba malá vôľa. Teleskopické rameno má klzné vložky, ktoré sa počas používania opotrebúvajú. Teleskopická vnútorná časť ramena sa nesmie pri ručnej manipulácii výrazne pohybovať. Ak je potrebné upraviť alebo vymeniť klzné vložky, obráťte sa na svoj servis Avant..



VÝSTRAHA

Riziko pádu bremena – Skontrolujte všetky otočné čapy. Skontrolujte utiahnutie zaisťovacích skrutiek všetkých otočných čapov. Ak je niektorý čap uvoľnený, použite lepidlo na závit a dotiahnite ho.

Kovové konštrukcie nakladača



VÝSTRAHA

Pri poškodení ocelevej konštrukcie nakladača prestaňte nakladač používať a kontaktujte servis Avant. Nepodarená oprava alebo nesprávna metóda a materiály použité na opravu môžu spôsobiť nebezpečnú poruchu alebo ďalšie poškodenie nakladača.



VÝSTRAHA

Ak sa poškodí bezpečnostný rám ROPS alebo strecha FOPS, stroj treba odviezť do servisu Avant na vykonanie servisu. Konštrukcie ROPS a FOPS nie je dovolené opravovať.

5. Skontrolujte a utiahnite skrutky, matice a armatúry

Pravidelne kontrolujte utiahnutie hydraulických armatúr, skrutiek a matíc. Dajte však pozor, aby ste hydraulické armatúry neutiahli nadmerne. Hadice uťahujte len v prípade potreby.

Krútiaci moment matíc kolesa je 150 Nm.

Skontrolujte utiahnutie zaisťovacích skrutiek otočných čapov. V prípade potreby dotiahnite a použite lepidlo na závit.



VÝSTRAHA

Riziko pádu bremena – Skontrolujte všetky otočné čapy. Skontrolujte utiahnutie zaisťovacích skrutiek všetkých otočných čapov. Ak je niektorý čap uvoľnený, použite lepidlo na závit a dotiahnite ho.



UPOZORNENIE

Počas prvých hodín používania nakladača sa utiahnutie matíc kolesa ustaluje a matice sa môžu uvoľniť. Po prvých piatich hodinách prevádzky dotiahnite matice kolies. Pravidelne kontrolujte utiahnutie matíc kolies.

6. Kontrola kolies

Vizuálne skontrolujte stav kolies. Nepoužívajte kolesá, ak sú na pneumatikách alebo ráfikoch viditeľné poškodenia.

Keď máte podozrenie na nesprávny tlak, skontrolujte tlak vzduchu v pneumatike tlakomerom. Tlak vzduchu v pneumatikách kontrolujte, keď nie sú pripojené ťažké prídavné zariadenia a protizávažia.

Správny tlak v pneumatikách závisí od zamýšľaného zaťaženia. Pozrite si kapitolu Technické špecifikácie.



VÝSTRAHA

Riziko straty stability v dôsledku zlyhania pneumatiky – Nikdy sa nepokúšajte sami opraviť pneumatiku. Nakladač je vybavený pneumatikami pre ťažkú prevádzku, ktoré môže opravovať iba kvalifikovaný technik so špecializáciou na pneumatiky.

7. Hladina hydraulického oleja

Plniace hrdlo nádrže na hydraulický olej je umiestnené na prednej strane ramena pod dvierkami.

Hladinu hydraulického oleja je možné skontrolovať pomocou odmerky vo filtri. Na prístup k plnaciemu hrdlu zaistíte rameno pomocou servisnej podpory. Nedovoľte, aby do nádrže na hydraulický olej vnikli nečistoty, keď otvoríte uzáver plniaceho hrdla.

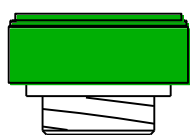


Nezabudnite použiť servisnú podporu (strana 28)

VÝSTRAHA

Keď je rameno nakladača hore, hladina oleja by mala byť približne pri dolnej značke odmerky (1).

Na meranie utiahnite odmerku v závitoch. Doplníte podľa potreby, ale nikdy neprekračujte hornú limitnú značku (2). Preplnenie by mohlo spôsobiť pretečenie oleja pri spúšťaní ramena.

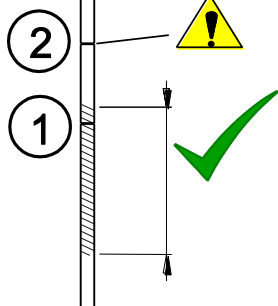


1 Cieľová značka. Keď je hydraulický systém studený, doplňte olej po túto značku. Oblasť zvýraznená na vedľajšom obrázku zobrazuje približne prijateľnú úroveň.

2 Druhá značka na odmerke označuje maximálnu hladinu hydraulického oleja. Olej môže dosiahnuť túto hladinu, keď je hydraulický systém horúci.

Nádrž na hydraulický olej nikdy neprepĺňajte. Olej môže pretiecť alebo tvoriť v nádrži penu.

Vo viečku odmerky sa nachádza odvzdušňovací filter, ktorý by sa mal vyčistiť alebo vymeniť raz ročne.

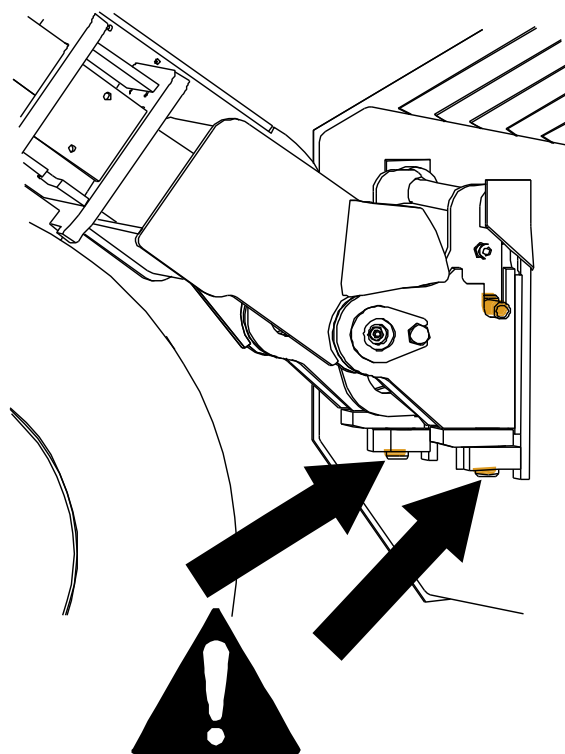


8. Prídavné zariadenie a jeho zaistenie

Skontrolujte zaistenie prídavného zariadenia a fungovanie zaisťovacích čapov rýchloúpinacej dosky prídavného zariadenia.

- Obidva čapy sa musia pohybovať a prechádzať cez dolné konzoly prídavného zariadenia.
- Na kontrolu správneho fungovania prídavného zariadenia a ďalších pripojovacích pokynov si prečítajte príručku príslušného prídavného zariadenia.

Nepoužívajte nakladač, ak nie spojovacie kolíky zaistené. Vždy majte k dispozícii príručku každého prídavného zariadenia.



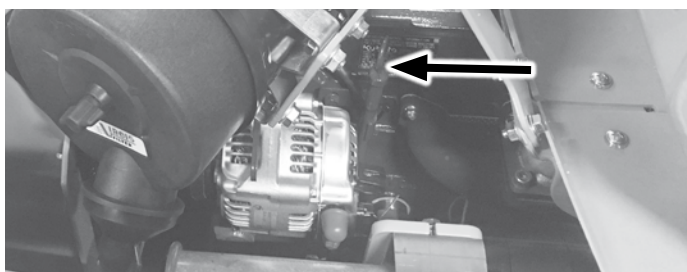
Kontroly a rutinná údržba súvisiace s motorom

9. Hladina motorového oleja

Skontrolujte hladinu motorového oleja odmerkou. Na dosiahnutie správneho výsledku pomocou odmerky

- Zaparkujte nakladač na rovnom povrchu
- Pred kontrolou hladiny oleja počkajte, kým motor nevychladne a hladina oleja sa neustáli
- Odmerku úplne vtlačte dovnútra, aby ste dosiahli správne hodnoty.

Ak hladina motorového oleja nie je medzi značkami na odmerke, pridajte do motora malé množstvo správneho typu motorového oleja, nechajte hladinu motorového oleja ustáliť a znovu ju skontrolujte. Do motora nepridávajte príliš veľa oleja, pretože môže dôjsť k poškodeniu motora.



10. Hladina chladiacej kvapaliny

Chladiaci systém motora používa chladič a nádrž, ktoré sú pod tlakom.

Skontrolujte naplnenie chladiča chladivom. Nádrž by sa mala udržiavať naplnená do polovice. Chladič nikdy neotvárajte, ak je motor horúci! V prípade potreby pridajte iba 50% zmesi glykolového nemrznúceho prostriedku a čistej vody, aby ste zabránili vnútornej korózii motora.

Nádrž na chladivo sa nachádza v motorovom priestore.



Kým je motor teplý, nikdy neotvárajte chladič pod tlakom. Horúce chladivo môže vystreknúť a spôsobiť vážne popáleniny. Pred otvorením nechajte motor úplne vychladnúť.

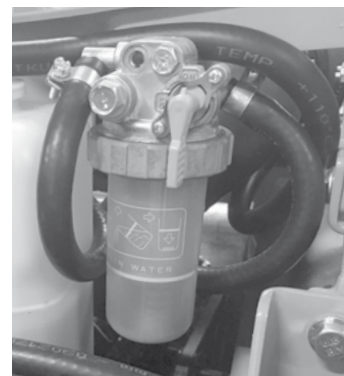


VÝSTRAHA



11. Voda v palive

Na palivové vedenie je napojený odlučovač vody. Ak je v nádobke vidieť vodu, vypustíte odlučovač otočením malej zátky na jeho dne. Vypúšťanú vodu zachyťte a zlikvidujte ako použitý olej. Pevne zavrite zátku.



12. Vzduchový filter

Vzduchový filter motora zabraňuje vniknutiu prachu a nečistôt do motora. V prašných prevádzkových podmienkach môže byť potrebné vyčistiť vložku vzduchového filtra medzi jej plánovanými výmenami.



1. Stlačte gumový výpusť na kryte telesa filtra na vypustenie vody a nečistôt z filtra.
2. Utrite vonkajší povrch telesa vzduchového filtra pred jeho otvorením.
3. Odstráňte filtračnú vložku.
4. Na vyčistenie filtra jemne poklepte uzavretý koniec filtra o rovný a čistý povrch. Na čistenie filtra nikdy nepoužívajte stlačený vzduch!
5. Neodstraňujte vnútornú vložku.
6. Vnútorne časti telesa filtra čistite navlhčenou látkou.
7. Znova vložte filtračnú vložku a tesnenie. Zaisťte správnu tesnosť medzi filtrom a krytom telesa.

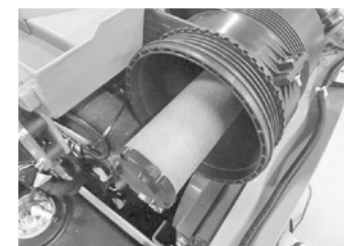
UPOZORNENIE

Nikdy sa nepokúšajte vyčistiť vložku vzduchového filtra stlačeným vzduchom. Vzduchový filter sa ľahko poškodí, čo umožní vniknutie prachu do motora s následným opotrebením.

UPOZORNENIE

Vyhňte sa opotrebovaniu a poškodeniu motora – Nikdy nepoužívajte nakladač bez namontovanej správnej vložky vzduchového filtra.

Neodstraňujte vnútornú filtračnú vložku vzduchového filtra. Je určená na zabránenie vniknutiu úlomkov do motora počas výmeny vložky vzduchového filtra.



13. Batéria a elektrické káble

Batéria sa nachádza v zadnej strane nakladača, na pravej strane motora. Pri vykonávaní rutinných kontrol týkajúcich sa batérie stačí odstrániť iba horný panel zadného rámu (kryt motora). Ak chcete získať úplný prístup k batérii, vyberte pravý zadný panel nakladača.

Skontrolujte čistotu, upevnenie a stav batérie a jej elektrických káblov.

- Vizualne skontrolujte vodiče, konektory a svorky batérie. Ak sa kábel alebo jeho izolácia stane krehká, existuje zvýšené riziko skratu a požiaru. V prípade potreby vymeňte káble a izolátory.
- Pravidelne kontrolujte a čistite svorky batérie. Ak sa zdá, že svorky sú skorodované, vyčistite ich.
- Uistite sa, že batéria je správne pripevnená a zaistená proti pohybu.
- Okolie batérie dôkladne vyčistite. Pravidelne tiež odstraňujte nečistoty spod a okolo batérie.
- Zabezpečte, že sa káble v motorovom priestore nemôžu trieť o ostré hrany.
- Skontrolujte stav a upevnenie batérového vypínača a jeho káblov.



UPOZORNENIE

Najprv odpojte (izolujte) batériu pomocou batérového vypínača.



VÝSTRAHA

Batéria a jej svorky obsahujú olovo. Pred manipuláciou s batériou si prečítajte bezpečnostné pokyny týkajúce sa manipulácie s batériou na strane 9.

Batéria je zapečatená a bezúdržbová, čo znamená, že počas životnosti batérie nie je potrebné dopĺňať do batérie vodu. Nepokúšajte sa otvoriť kryt batérie.

V prípade potreby batériu vymeňte za batériu, ktorá spĺňa pôvodné špecifikácie. S batériami vždy zaobchádzajte opatrne a použité batérie recyklujte.

Kontroly po naštartovaní nakladača

14. Ovládanie a riadenie pojazdu

- Skontrolujte činnosť pedálov a riadenia. Pedále sa musia pohybovať voľne a nesmú sa zachytávať ani pôsobiť stuhnuto
- Skontrolujte, či sa nakladač zastaví, keď nestláčate pedále pojazdu. Nepoužívajte nakladač, ak je brzdný účinok znížený alebo ak sa nakladač vlečie
- Nechajte nakladač zahriať sa a skontrolujte riadenie

15. Pohyby ramena

- Pri používaní bez prídavného zariadenia by sa rameno by sa malo plynulo pohybovať do všetkých krajných polôh.
- Ak je namontované prídavné zariadenie, skontrolujte, či sa rameno pohybuje plynulo v rámci svojho normálneho pracovného rozsahu.
- Hydraulické hadice alebo elektrické káble nesmú byť v žiadnej polohe ramena napnuté alebo zovreté
- Ak naložené rameno začne vízgať, namažte klzné vložky a utrite prebytočné mazivo



UPOZORNENIE

Vyhýbajte sa premiestňovaniu prídavného zariadenia do polohy, v ktorej sa môže dotýkať nakladača.

Pri premiestnení alebo naklonení ramena do krajných polôh sa môžu niektoré prídavné zariadenia dostať k predným pneumatikám, ramenu alebo konštrukciám nakladača. Akékoľvek prídavné zariadenie používajte iba na určený účel.

Hlavné poistky

Pri elektrickej poruche vždy najskôr skontrolujte poistky. Ak k vyhoreniu poistky dochádza opakovane, zistite príčinu vyhorenia. Elektrické káble môžu byť poškodené. V prípade potreby kontaktujte servis Avant.

Hlavná poistková skrinka L a ROPS


umiestnená mimo kabíny, na pravej strane nakladača. Ak je to možné, nadvihnite najprv rameno pre ľahší prístup k hlavným poistkám. Nezabudnite použiť servisnú podperu. Ak sa rameno nedá nadvihnúť, poistky sa dajú skontrolovať po odstránení krycej dosky na pravej strane.

25A	12V ulosotto, etu jatkuva Perävaununipistoke
25A	Tieliikennesarja
20A	
10A	Vaihte/jarru 750
30A	12V ulosotto, etu Hydr. työlaittekiinnitys
15A	Lisätyövalot Etu-ulosoton kahdennus
25A	Hydrauliolijynjäähdytin
10A	Merkkivalot Mittaristo Äänimerkki
20A	12V ulosotto, kojetaulu Standard työvalot
20A	Puomin kellunta Takanostolaite
25A	Hytti: pyyhin-pesuri Hytti: puhallin
15A	Joystick Istuinlämmitys Etu-/takaulosoton valintakytkin 400/500

Žiarovky

Žiarovka		Číslo dielu Typ svie- tidla
1.	Predné svetlo 1000 lúmenov	66266
2.	Pracovné svetlo 700 lúmenov (voli- teľná výbava)	66068
3.	Predné svetlo 2500 lúmenov (voli- teľná výbava)	A419163

Poistka ventilátora chladiča hydraulického oleja

Červený indikátor na prístrojovej doske označuje  prepálenú poistku ventilátora chladiča hydraulického oleja. Ak kontrolka svieti, skontrolujte 25A poistku ventilátora chladiča oleja. V prípade potreby kontaktujte servis Avant.

Štartovanie pomocou káblov a pomocný výkon

V prípade potreby sa dá motor naštartovať s pomocným výkonom pomocou vhodných (dostatočne silných) štartovacích káblov.

1. Pripojte prvý koniec kladného štartovacieho kábla ku kladnému (+) pólu vybitej batérie.
2. Pripojte druhý koniec kladného štartovacieho kábla k kladnému (+) pólu nabitej batérie.
3. Pripojte jeden koniec záporného štartovacieho kábla k zápornému (-) pólu nabitej batérie.
4. Pripojte druhý koniec záporného štartovacieho kábla k pevnej, nenatrenej kovovej časti motora nakladača s vybitou batériou, a to čo najďalej od vybitej batérie.



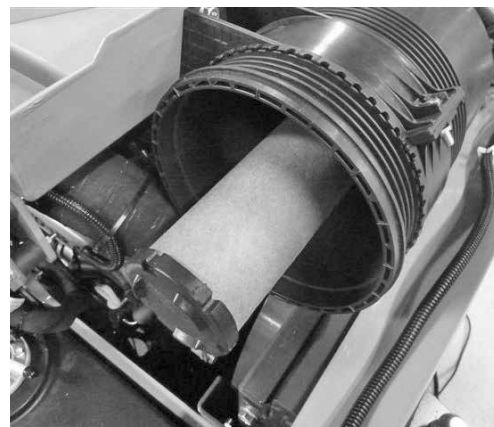
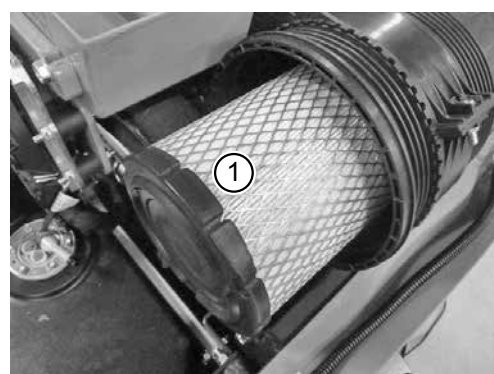
UPOZORNENIE

Prečítajte si návod na obsluhu vozidla, ktoré dodáva pomocný výkon, aby ste sa ubezpečili, že vozidlo je na tento účel vhodné. Pri poskytovaní pomocného štartovacieho výkonu sa vozidlo môže poškodiť.

Nikdy neobchádzajte batériu ani nepripájajte káble priamo k štartéru motora. Môže dôjsť k poškodeniu motora.

Filtre

Nasledujúce obrázky a tabuľky zobrazujú umiestnenie a čísla dielov pre filtre.



Filtre Avant		Avant 423
1.	Vzduchový filter	66516
2.	Palivový filter	64626
3.	Palivový filter, predradený filter	64657
4.	Filter motorového oleja	64207
5.	Filter hydraulického oleja, spätný	74093
6.	Filter hydraulického oleja, tlakový	64807
Súprava filtrov		A425525

7. V modeli Avant 423 sa v palivovom systéme nachádza aj odlučovač vody s filtrom. Tento filter odlučovača vody nie je súčasťou súpravy filtrov a nemusí sa vymeniť, kým sa nepokazí. Číslo dielu pre filter odlučovača vody je 64963.

Vzduchový filter, vnútorné sitko (vymeňte iba v prípade potreby) 66517 (423)

Riešenie problémov

Problém	Možná príčina	Náprava
Motor sa nerozkrúti	Hlavný vypínač je vypnutý	Zapnite hlavný vypínač
	Batéria je vybitá, napätie batérie je príliš nízke	Skontrolujte a nabite
	Spálená poistka	Skontrolujte poistky. Pri opakovanom vyhorení poistky zistíte príčinu. Kontaktujte servis
		Skontrolujte tiež hlavnú poistku, ktorá je nainštalovaná v kábloch batérie.
Káble batérie sú zle pripojené	Skontrolujte káble a póly batérie. V prípade potreby ich vyčistite a dotiahnite.	
Motor sa rozkrúti, ale nenašartuje, alebo sa našartuje a okamžite zastaví	Žiadne palivo alebo nesprávny druh paliva	Naplňte nádrž správnym typom paliva.
	Do motora sa nedostane palivo – upchatý palivový filter alebo palivové potrubie	Naplňte nádrž správnym typom paliva.
		Uistite sa, že palivové hadice a palivový filter sú čisté a nie sú zamrznuté. Vymeňte palivový filter, vyčistite palivové vedenie.
	Nízka teplota okolia	Kľúč zapaľovania držte dlhší čas v spúšťacej polohe. Ak svieti kontrolka žeravenia, pred spustením ju nechajte zhasnúť. Predĺžte čas štartovania až na 5 sekúnd.
		Používajte správny typ motorového oleja
	Ovládacia páka prídavnej hydrauliky je v uzamknutej polohe.	Páku otočte do strednej (neutrálnej) polohy.
Batéria je vybitá alebo poškodená.	Našartujte káblami z inej batérie (pozrite si stranu 57), potom nabite vybitú batériu alebo ju vymeňte, ak je poškodená	
Prehrievanie motora	Zanesený chladič	Vyčistite chladič a ventilátor zo strany motora
	Nízka hladina chladiacej kvapaliny	Doplňte chladivo
	Netesniaci chladiaci systém	Skontrolujte utiahnutie uzáveru tlakovej nádrže chladiacej kvapaliny. Skontrolujte chladiaci systém a všetky hadice a pripojenia.
Hydraulický systém sa prehrieva	Nízka hladina hydraulického oleja	Skontrolujte a doplňte. Pozrite si stranu 54.
	Zanesený chladič oleja	Vyčistite chladič a ventilátor
	Chybný ventilátor	Skontrolujte a vyčistite, v prípade potreby opravte
	Obmedzený prietok hydraulického oleja	Pri používaní prídavného zariadenia s vysokým prietokom sa uistite, že prídavná hydraulika je úplne otvorená. V prípade potreby nastavte zaisťovaciu dosku páky.
	Hydraulický systém je preťažený	Prídavné zariadenie používajte pri nižších otáčkach motora, používajte ho s nastavením jedného čerpadla, skontrolujte poruchy zariadenia.
Nakladač sa nepohybuje ani po uvoľnení parkovacej brzdy.	Čapy mechanizmu parkovacej brzdy nie sú správne zaistené v kolesách.	Pohnite sa pomaly dopredu alebo dozadu, aby ste zamkli parkovaciu brzdú.
	Parkovacia brzda brzdí predné kolesá.	Na uvoľnenie parkovacej brzdy postupujte v opačnom poradí. Ak stroj musí ostať na svahu, zaparkujte ho tak, aby ťažší koniec smeroval z kopca.

Vykonané servisné úkony

1. Zákazník _____

2. Model nakladača AVANT _____ Sériové číslo _____

3. Dátum doručenia _____

Dátum servisného úkonu dd/mm/yyyy	Prevádzkové hodiny	Poznámky	Servis vykonal: Pečiatka/podpis
___/___/____	_____/50 h		
___/___/____	_____/250 h		
___/___/____	_____/450 h		
___/___/____	_____/650 h		
___/___/____	_____/850 h		
___/___/____	_____/1050 h		
___/___/____	_____/1250 h		
___/___/____	_____/1450 h		
___/___/____	_____/1650 h		
___/___/____	_____/1850 h		
___/___/____	_____/2050 h		

423, 523

EN	FR	DE
EC DECLARATION OF CONFORMITY	DÉCLARATION DE CONFORMITÉ CE	EG-KONFORMITÄTS-ERKLÄRUNG
Manufacturer: Avant Tecno Oy Ylötie 1 33470 Ylöjärvi	Fabricant: Avant Tecno Oy Ylötie 1 33470 Ylöjärvi	Hersteller: Avant Tecno Oy Ylötie 1 33470 Ylöjärvi
Technical Construction File Location: Same as Manufacturer	Emplacement du fichier technique de fabrication: Le même que celui du fabricant	Ort der technischen Bauunterlagen: Identisch mit Hersteller
We hereby declare that the machine listed below conforms to EC Directives: 2006/42/CE (Machinery) 2014/30/CE (EMC) 2000/14/CE (Noise Emission)	Nous déclarons par la présente que la machine mentionnée ci-après est conforme aux directives CE: 2006/42/CE (Machines) 2014/30/CE (CEM) 2000/14/CE (Émission de bruit)	Wir erklären hiermit, dass die nachstehend aufgeführte Maschine mit folgenden EG-Richtlinien in Übereinstimmung steht: 2006/42/EG (Maschinenbau) 2014/30/EG (EMV) 2000/14/EG (Lärmemissionen)
Category: EARTH-MOVING MACHINERY LOADERS COMPACT LOADERS	Catégorie: ENGINS DE TERRASSEMENT CHARGEURS CHARGEURS COMPACTS	Kategorie: ERDBEWEGUNGSGERÄT LADER KOMPAKTLADER
Original language	Langue d'origine	Übersetzung des Originaldokuments Translation of the original language

Model / Modèle / Modell:

Cabin / Cabine / Kabine:

Serial Number / Numéro de série / Seriennummer:

Year of Manufacture / Année de fabrication / Baujahr:

Week of Manufacture / Semaine de fabrication / Woche der Herstellung:

Country / État / Staat:

Directive Directive Richtlinie	Conformity Assessment Procedure Procédure d'évaluation de conformité Konformitätsbewertungsverfahren	Notified Body Organisme notifié Zugelassene Stelle
2006/42/CE	Self-certification	----
2006/42/CE	Autocertification	
2006/42/EG	Selbstzertifizierung	
2014/30/CE	Self-certification	----
2014/30/CE	Autocertification	
2014/30/EG	Selbstzertifizierung	
2000/14/CE	Self-certification	Agrifood research Finland, Measurement & Standardization, Vakolantie 55, 03400 Vihti, Finland NB 0504
2000/14/CE	Autocertification	
2000/14/EG	Selbstzertifizierung	

Sound Power Level (guaranteed) / Niveau de puissance acoustique (garanti) / Schalleistungspegel (garantiert): 101 db(A)

Sound Power Levels (measured) / Niveau de puissance acoustique (mesuré) / Schalleistungspegel (gemessen): 101 db(A)

21.12.2018 Ylöjärvi, Finland

Risto Käkälä

Managing Director / Président Directeur Général / Geschäftsführer



AVANT[®]

Avant Tecno Oy
Ylötie 1
FIN-33470 YLÖJÄRVI, FINLAND
Tel. +358 3 347 8800
sales@avanttecno.com

Spoločnosť Avant uplatňuje politiku neustáleho rozvoja a zachováva si právo na zmenu špecifikácií bez predchádzajúceho oznámenia. © 2021 Avant Tecno Oy. Všetky práva vyhradené.

www.avanttecno.com